



安全控制设备

菲尼克斯电气

—— 专业服务于全球客户和合作伙伴

菲尼克斯电气是全球电气连接、电子接口以及自动化领域的市场领导者。公司是创立于 1923 年的家族式企业，目前在全球拥有 14,000 名员工。菲尼克斯电气在全球建立了完善的销售网络，拥有超过 50 家销售公司及 30 多个销售代理，方便与我们的客户及时沟通，就近沟通。

菲尼克斯电气提供高品质的产品和服务，广泛应用于各个领域。产品范围包括应用于设备制造商及机械制造的连接技术、应用于现代化控制柜的连接器件。同时对于各种应用领域，菲尼克斯提供相应的解决方案，这些领域包括：自动化行业、风力发电、光伏、过程行业，以及水处理、供配电、交通基础设施等。



为客户提供个性化服务的全球性企业

菲尼克斯电气非常重视企业核心竞争力和专业技术的提升：研发部门不断开发出创新的产品和独特的解决方案，以满足客户日益增长的需求。公司所拥有的众多专利就是我们竞争力的最好证明。



功能安全

安全继电器

- 通用型安全继电器，用于一般安全应用场合，例如急停、安全门、光栅等
- 安全速度监视继电器，可预设多个超速安全速度值，并可监视设备停机状态
- 安全耦合继电器，用于安全控制器的数字量输出信号的扩展，起电气隔离和功率驱动作用

可编程安全模块

- 多功能不可扩展型安全逻辑控制模块，自带20个安全输入、4个安全输出、4个标准型状态输出
- 可接各种安全输入设备，如急停、安全门、光栅等
- 数字量安全I/O扩展模块，扩展灵活
- 使用 SAFECONF 软件可轻松完成设备组态

网络安全解决方案

- SafetyBridge I/O模块通过标准（非安全型）自动化网络交换安全信号，自带安全逻辑处理功能，无需专门安全控制器
- 使用灵活：可与所有通用总线系统兼容
- PROFIsafe I/O模块配合PROFIsafe安全控制器使用，为大型机器设备和控制系统的应用提供高效的解决方案

安全控制技术

- 采用高性能技术，可实现对更多I/O的控制
- 一根以太网电缆可同时传输标准控制和安全协议的数据，从而减少布线工作
- 由于采用了符合IEC 61131的标准化编程，因此可实现全球统一的组态
- 即插即用的安全解决方案，轻松集成安全I/O模块

功能安全服务

菲尼克斯电气为您提供全面的机械安全服务和支持。无论是设备操作、整机或部件制造、销售或进口设备以及设备的系统集成，我们可随时为您提供量身定制的服务。

产品一览	4
安全开关设备和模块选型指南	6
<hr/>	
用于机械制造的安全继电器	
超薄安全继电器 – PSRmini	11
传统安全继电器 – PSRclassic	24
模块化安全继电器 – PSRmodular	28
多功能安全继电器 – PSRmultifunction	30
经济款安全继电器 – PSR-CE	32
应用	33
<hr/>	
用于超速和停机监视的安全继电器	
超速和停机监视安全继电器 – PSRmotion	40
安全继电器 – 触点机械联锁式耦合继电器	
触点机械联锁式继电器 – PSRclassic	42
<hr/>	
用于过程行业的安全继电器	
超薄安全耦合继电器 – PSRmini	45
传统安全耦合继电器 – PSRclassic	51
用于PSRmini和PSRclassic的安装支架	54
应用	55
<hr/>	
可编程安全模块	
TRISAFE-S不可扩展型	57
TRISAFE-M可扩展型	58
TRISAFE扩展模块	59
<hr/>	
安全I/O	
安全逻辑模块	61
安全I/O模块	62
<hr/>	
软件	
SAFECONF组态软件	69
PSR-CONF-WIN组态软件	70
SafetyProg编程软件	71
安全模拟量值处理	72
<hr/>	
安全控制技术	
安全PROFINET网关	73
安全PROFIsafe控制器	74
用于功能安全的控制解决方案	75
<hr/>	
功能安全服务	77

功能安全

产品概述

用于机械制造的安全继电器



PSRmini超薄安全继电器，适于常规应用
页11



PSRclassic安全继电器，带时间功能和扩展模块，适于常规应用
页24



PSRmodular模块化安全继电器，带DIN导轨连接器
页28



PSRmultifunction安全继电器，可在一台设备上实现三种安全功能
页30

过速和停机监视安全继电器



PSRmotion过速和停机监视安全继电器，可通过软件设置参数
页40



PSRmotion过速和停机监视安全继电器，无需传感器即可监测单相和三相交流电机的停机
页41

触点机械联锁式耦合继电器



PSRclassic - 触点机械联锁式耦合继电器
页42



PSR-CE 经济款安全继电器
页32

用于过程行业的安全继电器



PSRmini超薄安全耦合继电器，用于失效保护控制器和F&G应用
页46



PSRclassic安全耦合继电器，用于失效保护控制器的
页51



安装支架，用于PSRclassic安全耦合继电器的安装和排列
页54



安装支架，用于PSRmini超薄安全耦合继电器的安装和排列
更多信息：
phoenixcontact.net/products

可编程安全模块



TRISAFE-S主模块，不可扩展
页57



TRISAFE-M主模块，可扩展
页58



TRISAFE扩展模块
页59

安全I/O



逻辑模块，通过SafetyBridge系统进行安全信号交换
页61



安全I/O模块，用于常规网络的安全信号交换
页62



安全I/O模块，输出模块带继电器输出，Inline ECO安全模块带两个传感器回路
页63



安全I/O模块，用于常规网络的安全信号交换
页67

安全控制技术



安全PROFINET网关
页73



安全PROFIsafe控制器
页74



用于功能安全的控制解决方案
页75

安全信号隔离变送器



参见产品目录5 - 接口技术和开关设备

网页代码：#1135

软件



SAFECONF组态软件，用于TRISAFE和SafetyBridge模块
页69



PSR-CONF-WIN组态软件，用于带连接电缆的PSR-RSM4
页70



SafetyProg编程软件，用于PROFIsafe控制器
页71



Safety AI功能块，用于处理安全模拟量值
页72

功能安全服务



咨询和介绍
个性化咨询和现场过程协助
页77



工程和产品支持
24小时免费安全热线、现场服务、研讨会、解决方案支持
页77



讲座与研讨会
机械安全方面的理论和实践知识
页77



过程行业安全
过程行业安全保护功能设计
页77

用于机械制造的安全继电器

型号	应用							输出触点				安全认证		总宽度 单位：mm	页码
													PL符合 EN ISO 13849-1		
PSR-MS20 ¹⁾ 24 V DC	X	X	-	X	-	-	A	1	-	-	1	c ⁴⁾	1 ⁴⁾	6.8	247
PSR-MS21 ¹⁾ 24 V DC	用于安全控制器的耦合模块						A	1	-	-	1	e	3	6.8	251
PSR-MS25 ¹⁾ 24 V DC	X	X	-	X	-	-	M	1	-	-	1	c ⁴⁾	1 ⁴⁾	6.8	247
PSR-MS30 24 V DC	X	X	-	X	-	X	A	1	-	-	-	e	3	6.8	248
PSR-MS35 24 V DC	X	X	-	X	-	X	M	1	-	-	-	e	3	6.8	248
PSR-MS40 ³⁾ 24 V DC	X	X	-	-	-	X	A	1	-	-	1	e	3	6.8	249
PSR-MS45 ³⁾ 24 V DC	X	X	-	-	-	X	M	1	-	-	1	e	3	6.8	249
PSR-MS50 ²⁾ 24 V DC	-	X	-	X	-	-	A	1	-	-	1	e	3	6.8	250
PSR-MS55 ²⁾ 24 V DC	-	X	-	X	-	-	M	1	-	-	1	e	3	6.8	250
PSR-MS60 ³⁾ 24 V DC	X	X	X	X	-	X	A	2	-	-	-	e	3	6.8	251
PSR-MC20 ¹⁾ 24 V DC	X	X	-	X	-	-	A/M	3	-	-	1	c ⁴⁾	1 ⁴⁾	12.5	252
PSR-MC30 24 V DC	X	X	-	X	-	X	A/M	2	-	-	1	e	3	12.5	253
PSR-MC32 24...230 V AC/DC	X	X	X	X	-	X	A/M	3	-	1	-	e	3	22.5	253
PSR-MC34 24 V DC	X	X	-	X	-	X	A/M	3	-	-	1	e	3	12.5	254
PSR-MC37 24 V DC	X	X	-	X	-	X	A	3	-	1	1	e	3 ⁵⁾	22.5	254
PSR-MC40 ³⁾ 24 V DC	X	X	X	X	-	X	A/M	3	-	-	1	e	3	12.5	255
PSR-MC50 ²⁾ 24 V DC	X	X	-	X	-	-	A/M	3	-	-	1	e	3	12.5	256
PSR-MC60 ³⁾ 24 V DC	-	-	-	-	X	-	A	2	-	-	1	c	1	12.5	257
PSR-MC62 ³⁾ 24 V DC	-	-	-	-	X	-	A	2	-	-	1	e	3	12.5	257
PSR-MC70 24 V DC	X	X	X	X	-	X	A/M	1	1	-	1	c ⁴⁾	1 ⁴⁾	12.5	258
PSR-MC72 24 V DC	X	X	X	X	-	X	A/M	1	1	-	1	e	3	12.5	258
PSR-MC82 24 V DC	触点扩展模块						A	5	-	1	1	e ⁶⁾	3 ⁶⁾	17.5	259
PSR-ESA2-B 24 V AC/DC	X	X	-	-	-	-	A	4	-	1	-	c ⁴⁾	1 ⁴⁾	22.5	260
PSR-ESAM2/3X1-B 230 V AC	X	X	-	-	-	-	A/M	3	-	1	-	c ⁴⁾	1 ⁴⁾	22.5	260
PSR-ESAM4/2X1 24 V AC/DC	X	X	-	-	-	-	A/M	2	-	1	-	e	3	22.5	260
PSR-ESAM4/3X1-B 电压类型	X	X	-	-	-	-	A/M	3	-	1	-	e	3	22.5	260
PSR-ESAM4/8X1 24 V AC/DC	X	X	-	-	-	-	A/M	8	-	1	-	e	3	45	260
PSR-ESD-30 24 V DC	X	X	X	X	-	X	A/M	2	2	1	-	e	3	22.5	261
PSR-ESD-300 24 V DC	X	X	X	-	-	X	A/M	3	2	1	-	e ⁷⁾	3 ⁷⁾	45	261
PSR-ESD-T 24 V DC	X	X	X	-	-	X	A/M	3	2	1	-	e ⁷⁾	3 ⁷⁾	45	261
PSR-ESL4 ³⁾ 24 V AC/DC	X	X	X	-	-	X	A/M	3	-	1	-	e	3	22.5	262
PSR-THC4 ⁹⁾ 24 V AC/DC	-	X	-	-	X	-	A	2	-	1	-	e	3	22.5	262
PSR-URML4 24 V DC	用于OSSD信号的触点扩展模块						A	3	-	1	-	e	3	22.5	263
PSR-URM4 42...230 V AC/DC	触点扩展模块						A	4	-	2	-	e ⁶⁾	3 ⁶⁾	22.5	263
PSR-URM4 24 V AC/DC	触点扩展模块						A	5	-	2	-	e ⁶⁾	3 ⁶⁾	22.5	263
PSR-URM4-B 24 V AC/DC	触点扩展模块						A	5	-	2	-	e ⁶⁾	3 ⁶⁾	22.5	263

1) 单通道传感器回路

2) 非等效传感器回路

3) 不带交叉线路检测功能

4) 根据应用场合，最高可至PL e/SILCL 3

5) EN-81认证

6) 配合适当的评估设备使用

7) 非延时触点：Cat. 4/PL e, SILCL 3；

延时触点：Cat. 3/PL d, SILCL 2

8) IIIA型符合EN 574

9) IIIC型符合EN 574

A = 自动复位

M = 手动、监控复位

用于机械制造的安全继电器

型号		应用							输出触点				安全认证		页码	
													PL符合 EN ISO 13849-1	SILCL符合 EN 62061		
PSRmodular	PSR-SDC4 24 V DC	X	X	X	X	-	X	A/M	2	-		1	e	3	265	
	PSR-URM4/B 24 V DC	触点扩展模块							4	-	2	-	e	3	265	
	PSR-URD3/3 24 V DC	触点扩展模块							-	4	2 ¹⁾	-	d	2	265	
	PSR-URD3/30 24 V DC	触点扩展模块							-	4	2 ¹⁾	-	d	2	265	
	PSR-URD3/T2 24 V DC	触点扩展模块							-	4	2 ¹⁾	-	d	2	265	
	PSR-SIM4															265
	PSR-SACB...															265
PSRmultifunction	PSR-MXF1 24 V DC	X	X	-	-	-	-	A/M	4	-	2	-	e	3	266	
	PSR-MXF2 24 V DC	X	-	-	X	-	-	A/M	4	-	2	-	e	3	266	
	PSR-MXF3 24 V DC	X	X	X	-	-	X	A/M	4	-	2	-	e	3	266	
	PSR-MXF4 24 V DC	X	-	X	X	-	X	A/M	4	-	2	-	e	3	266	

¹⁾ 延时
A = 自动复位
M = 手动、监控复位




用于超速和停机监视的安全继电器

型号		应用					输出触点		安全认证			页码
					n=0	n>n _{max}			CAT符合 EN ISO 13849-1	PL符合 EN ISO 13849-1	SILCL符合 EN 62061	
PSRmotion	PSR-RSM4 24 V DC	-	X	X	X	X	4	3	4	e	3	275
	PSR-MM25 24 V DC	X	-	-	X	-	1	2	3	e	3	276

安全继电器 - 触点机械联锁式耦合继电器

型号		应用	输出触点			安全认证		页码
						PL符合 EN ISO 13849-1	SILCL符合 EN 62061	
PSRclassic	PSR-URM 24 V AC/DC 120 V AC/DC	通用耦合继电器	5	2	-	c	1	277
	PSR-URM/5X1 24 V AC/DC		5	1	-	c	1	278
	PSR-URM/3X1 24 V AC/DC		3	3	-	c	1	278
	PSR-URM/4X1 24 V AC/DC		4	2	-	c	1	279
	PSR-URM/2X21 24 V AC/DC 120 V AC/DC		-	-	2	c	1	279

用于过程行业的安全耦合继电器

型号	应用	输出触点			诊断/认证测试				安全认证					总宽度	页码
	超薄安全耦合继电器，适用于失效保护控制器：				通过LED目测	通过A1激活故障反馈信号	通过常闭触点检测故障	通过指示灯显示故障状态	SIL符合IEC 61508/61511	SIL符合IEC 50156	ATEX/IECEX/纵区域2	G3符合ANSI/ISA-S71.04	GL	单位：mm	
PSRmini	PSR-PS20 24 V DC	1	1	1	X	X	X	-	3	3	X	X	X	6.8	281
	PSR-PS21 24 V DC	1	1	1	X	X	X	-	2	2	X	X	X	6.8	281
	PSR-PS22 24 V DC	1	1	-	X	X	X	-	3	3	X	X	X	6.8	282
	PSR-PS40 24 V DC	1	-	1	X	-	-	X	3	3	X	X	X	12.5	283
	PSR-PC20 24 V DC	1	1	1	X	X	X	-	3	3	X	X	X	17.5	284
	PSR-PC32 24 V DC	2	1	-	X	-	X	-	3	3	X	X	X	17.5	284
	PSR-PC40 24 V DC	2	-	1	X	X	-	X	3	3	X	X	X	12.5	283
PSR-PC50 24 V DC	1	-	1	-	X	X	-	3 ¹⁾	-	X	-	X	17.5	285	
PSRclassic	PSR-FSP 24 V DC	1	1	-	-	-	X	-	3	3	-	-	X	17.5	286
	PSR-FSP/2X1 24 V DC	2	1	-	-	-	X	-	3	3	-	-	X	17.5	287
	PSR-FSP2/2X1 24 V DC	2	1	-	-	-	X	-	2	2	-	-	X	17.5	287
	PSR-ESP4 24 V DC	2	1	-	-	-	-	X	3	-	-	-	X	22.5	288

1) 低要求

可编程安全模块

型号		应用	输入/输出					安全认证					页码
			安全输入	安全控制输出	接地开关输出	时钟输出	状态信号输出	CAT符合EN ISO 13849-1	PL符合EN ISO 13849-1	SIL符合EN 62061	SIL符合IEC 61508	SIL符合IEC 50156	
TRISAFE	PSR-TRISAFE-S 24 V DC	主模块 (不可扩展)	20	4	2	2	4	4	e	3	3	3	292
	PSR-TRISAFE-M 24 V DC	主模块 (可安全扩展)	20	4	2	2	4	4	e	3	3	3	293
	PSR-TS-SDI8-SDIO4 24 V DC	安全数字量I/O扩展模块	8	4 ¹⁾	-	2 ¹⁾	2 ¹⁾	4	e	3	3	3	294
	PSR-TS-SDOR4 24 V DC	安全继电器模块	-	4 ³⁾	-	-	4	4 ²⁾	e ²⁾	3 ²⁾	3 ²⁾	3	294

1) 通过软件可组态：输出到输入/报警输出到时钟输出

2) 根据连接方式，最多可达...

3) 通过软件可组态：4 x 1通道或者2 x 2通道

安全I/O

型号		应用	输入/输出				协议		安全认证				页码
			安全输入	安全输出	时钟输出	继电器输出	SafetyBridge技术	PROFIsafe	CAT符合EN ISO 13849-1	PL符合EN ISO 13849-1	SIL符合EN 62061	SIL符合IEC 61508	
逻辑模块	IB IL 24 LPSDO 8 V2-PAC 24 V DC	采用SafetyBridge技术V2的逻辑模块	-	8	-	-	X	-	4	e	3	3	296
	IB IL 24 LPSDO 8 V3-PAC 24 V DC	采用SafetyBridge技术V3的逻辑模块	-	8	-	-	X	-	4	e	3	3	296
	AXL F LPSDO8/3 IF 24 V DC	采用SafetyBridge技术V3的逻辑模块	-	8	-	-	X	-	4	e	3	3	300
用于Inline的安全I/O模块	IB IL 24 PSDI 8-PAC 24 V DC	输入模块	8	-	8	-	X	X	4	e	3	3	297
	IB IL 24 PSDI 16-PAC 24 V DC	输入模块 ¹⁾	16	-	16	-	X	X	4	e	3	3	297
	IB IL 24 PSDO 8-PAC 24 V DC	输出模块	-	8	-	-	X	X	4	e	3	3	298
	IB IL 24 PSDO 4/4-PAC 24 V DC	输出模块 (正反向开关)	-	4	-	-	X	X	4	e	3	3	299
	IB IL 24 PSDOR 4-PAC 24 V DC/230 V DC	继电器模块	-	-	-	4	X	X	4	e	3	3	299
	IB IL SAFE 2-ECO 24 V DC	输入模块，带两个传感器回路	-	-	-	-	-	-	4	e	3	3	299
用于Axioline F的安全I/O模块	AXL F SSDI8/4 1F 24 V DC	输入模块	8	-	-	-	X	-	4	e	3	3	301
	AXL F SSDO8/3 1F 24 V DC	输出模块	-	8	-	-	X	-	4	e	3	3	301
	AXL F PSDI8/4 1F 24 V DC	输入模块	8	-	-	-	-	X	4	e	3	3	302
	AXL F PSDO8/3 1F 24 V DC	输出模块	-	8	-	-	-	X	4	e	3	3	303

1) 仅与IB IL 24 LPSDO V3-PAC兼容



菲尼克斯电气的PSR安全继电器证明创新性安全解决方案无需很复杂也能满足机械制造和系统工程行业中严格的安全要求。

除了集成方便、操作简便，该模块外形紧凑、节省空间、质量可靠、安全性高。

使用新型PSRmini安全继电器系列产品，可实现高性价比的安全应用。

PSR安全继电器为您提供应用于所有通用场合的解决方案，如监视以下保护任务：

- 急停按钮
- 安全门
- 光栅
- 电磁开关
- 双手控制设备
- 启动开关

方便连接技术

大多数PSR安全继电器均采用插拔式螺钉连接或弹簧连接技术。TWIN弹簧连接器在同一个接线位可接入两根电缆。

快速扩展

该模块化系统可采用PSR-TBUS DIN导轨连接器轻松集成扩展模块。因此不需要安装输出接点的交叉接线。

多种认证

PSR安全继电器符合所有相关的安全标准，例如EN ISO 13849-1和IEC 62061。此外，还提供带GL认证或EN 50156认证的模块。



方便连接技术



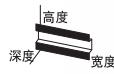
快速扩展



多种认证

超薄安全继电器，用于监控急停和安全门

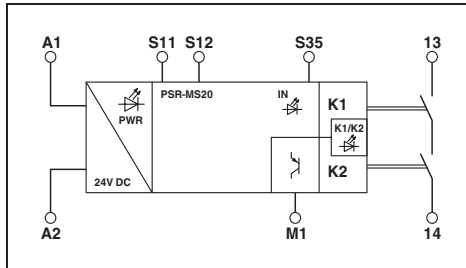
- 单通道控制
- 1路常开安全输出触点，1路数字量有源信号状态输出
- 基本型隔离/局部增强型隔离
- 复位（取决于型号）：自动或手动监控
- 可达EN ISO 13849-1的Cat.1/PL c、IEC 62061的SILCL 1
- 取决于应用
可达EN ISO 13849-1的Cat.4/PL e、IEC 62061的SILCL 3



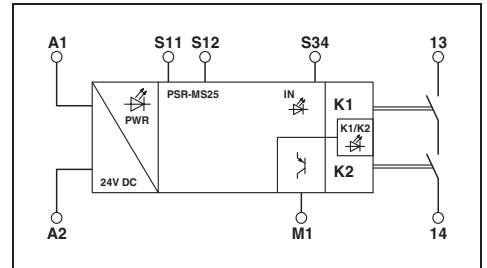
自动复位



手动监控复位



技术数据



技术数据

输入数据	
额定控制电源电压U _S	24 V DC -15 % / +10 %
额定控制电源电流I _S	典型值42 mA
典型响应时间	< 175 ms
典型释放时间	< 20 ms (通过A1或S12控制时)
恢复时间	< 500 ms
输出数据	
触点类型	1个常开安全输出触点
触点材料	AgSnO ₂
最大/最小开关电压	250 V AC/DC / 12 V AC/DC
最大持续电流	6 A (注意降额)
最大/最小冲击电流	6 A / 3 mA
通断容量	最小60 mW
输出回路的短路保护	6 A gL/gG (常开触点) 4 A gL/gG (适用于一般要求的应用场合)
报警输出	
输出数	1 (数字量, PNP)
输出电流	最大100 mA
短路保护	否
一般参数	
环境温度范围	-40 °C ... 60 °C (注意降额)
回路间的电气间隙和爬电距离	DIN EN 50178
额定电涌电压 / 绝缘	输入回路与常开安全输出触点之间6 kV增强型隔离 所有触点与外壳之间4 kV基本型隔离
螺钉连接 刚性/柔性/AWG	0.2 - 2.5 mm ² / 0.2 - 2.5 mm ² / 26 - 12
尺寸	宽度/高度/深度 6.8 mm / 93.1 mm / 102.5 mm
EMC说明	A级产品, 见页525

技术数据	
24 V DC -15 % / +10 %	典型值42 mA
< 175 ms	< 20 ms (通过A1或S12控制时)
< 500 ms	
技术数据	
1个常开安全输出触点	AgSnO ₂
250 V AC/DC / 12 V AC/DC	6 A (注意降额)
6 A / 3 mA	最小60 mW
6 A gL/gG (常开触点)	4 A gL/gG (适用于一般要求的应用场合)
技术数据	
1 (数字量, PNP)	最大100 mA
否	
技术数据	
-40 °C ... 60 °C (注意降额)	DIN EN 50178
输入回路与常开安全输出触点之间6 kV增强型隔离 所有触点与外壳之间4 kV基本型隔离	
0.2 - 2.5 mm ² / 0.2 - 2.5 mm ² / 26 - 12	宽度/高度/深度 6.8 mm / 93.1 mm / 102.5 mm
A级产品, 见页525	

技术数据	
24 V DC -15 % / +10 %	典型值42 mA
< 175 ms	< 20 ms (通过A1或S12控制时)
< 500 ms	
技术数据	
1个常开安全输出触点	AgSnO ₂
250 V AC/DC / 12 V AC/DC	6 A (注意降额)
6 A / 3 mA	最小60 mW
6 A gL/gG (常开触点)	4 A gL/gG (适用于一般要求的应用场合)
技术数据	
1 (数字量, PNP)	最大100 mA
否	
技术数据	
-40 °C ... 60 °C (注意降额)	DIN EN 50178
输入回路与常开安全输出触点之间6 kV增强型隔离 所有触点与外壳之间4 kV基本型隔离	
0.2 - 2.5 mm ² / 0.2 - 2.5 mm ² / 26 - 12	宽度/高度/深度 6.8 mm / 93.1 mm / 102.5 mm
A级产品, 见页525	

订货数据	
描述	
监控急停和安全门	

订货数据		
型号	订货号	件/包
PSR-MS20-1NO-1DO-24DC-SC	2904950	1

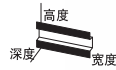
订货数据		
型号	订货号	件/包
PSR-MS25-1NO-1DO-24DC-SC	2904951	1

功能安全

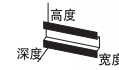
用于机械制造的安全继电器 — PSRmini

超薄安全继电器，用于监控急停和安全门

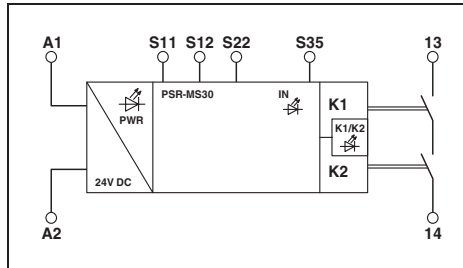
- 双通道控制
- 1路常开安全输出触点
- 基本型隔离/局部增强型隔离
- 交叉电路检测
- 复位（取决于型号）：自动或手动监控
- 可达EN ISO 13849-1的Cat.4/PL e、IEC EN 62061的SICL 3



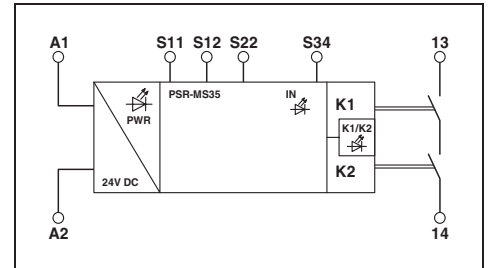
自动复位



手动监控复位



技术数据



技术数据

输入数据	
额定控制电源电压 U_S	24 V DC -15 % / +10 %
额定控制电源电流 I_S	典型值42 mA
典型响应时间	< 175 ms
典型释放时间	< 20 ms (通过A1或S12和S22控制时)
恢复时间	< 500 ms
输出数据	
触点类型	1个常开安全输出触点
触点材料	AgSnO ₂
最大/最小开关电压	250 V AC/DC / 12 V AC/DC
最大持续电流	6 A (注意降额)
最大/最小冲击电流	6 A / 3 mA
通断容量	最小60 mW
输出回路的短路保护	6 A gL/gG (常开触点) 4 A gL/gG (适用于一般要求的应用场合)
一般参数	
环境温度范围	-40 °C ... 60 °C (注意降额)
回路间的电气间隙和爬电距离	DIN EN 50178
额定电涌电压 / 绝缘	输入回路与常开安全输出触点之间6 kV增强型隔离 所有触点与外壳之间4 kV基本型隔离
螺钉连接 刚性/柔性/AWG	0.2 - 2.5 mm ² / 0.2 - 2.5 mm ² / 26 - 12
尺寸	宽度/高度/深度 6.8 mm / 93.1 mm / 102.5 mm
EMC说明	A级产品，见页525

输入数据	
额定控制电源电压 U_S	24 V DC -15 % / +10 %
额定控制电源电流 I_S	典型值42 mA
典型响应时间	< 175 ms
典型释放时间	< 20 ms (通过A1或S12和S22控制时)
恢复时间	< 500 ms
输出数据	
触点类型	1个常开安全输出触点
触点材料	AgSnO ₂
最大/最小开关电压	250 V AC/DC / 12 V AC/DC
最大持续电流	6 A (注意降额)
最大/最小冲击电流	6 A / 3 mA
通断容量	最小60 mW
输出回路的短路保护	6 A gL/gG (常开触点) 4 A gL/gG (适用于一般要求的应用场合)
一般参数	
环境温度范围	-40 °C ... 60 °C (注意降额)
回路间的电气间隙和爬电距离	DIN EN 50178
额定电涌电压 / 绝缘	输入回路与常开安全输出触点之间6 kV增强型隔离 所有触点与外壳之间4 kV基本型隔离
螺钉连接 刚性/柔性/AWG	0.2 - 2.5 mm ² / 0.2 - 2.5 mm ² / 26 - 12
尺寸	宽度/高度/深度 6.8 mm / 93.1 mm / 102.5 mm
EMC说明	A级产品，见页525

订货数据	
型号	PSR-MS30-1NO-24DC-SC
订货号	2904952
件/包	1

订货数据	
型号	PSR-MS35-1NO-24DC-SC
订货号	2904953
件/包	1

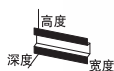
描述	监控急停和安全门
----	----------

描述	监控急停和安全门
----	----------

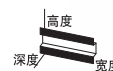
描述	监控急停和安全门
----	----------

超薄安全继电器，用于监控急停和安全门

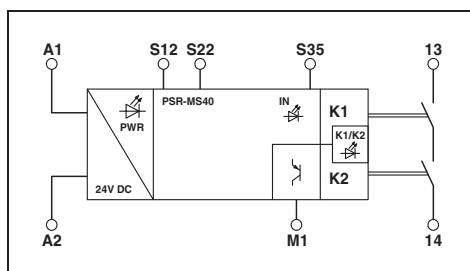
- 双通道控制
- 1路常开安全输出触点，1路数字量有源信号状态输出
- 基本型隔离/局部增强型隔离
- 复位（取决于型号）：自动或手动监控
- 可达EN ISO 13849-1的Cat.4/PL e、IEC EN 62061的SICL 3



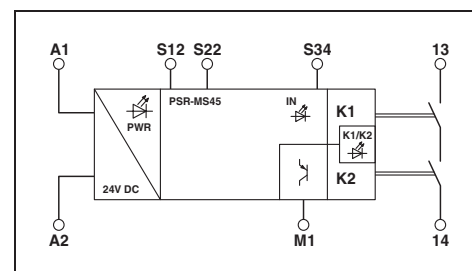
自动复位



手动监控复位



技术数据



技术数据

输入数据	
额定控制电源电压U _s	24 V DC -15 % / +10 %
额定控制电源电流I _s	典型值42 mA
典型响应时间	< 175 ms
典型释放时间	< 20 ms (通过A1或S12和S22控制时)
恢复时间	
	< 500 ms
输出数据	
触点类型	1个常开安全输出触点
触点材料	AgSnO ₂
最大/最小开关电压	250 V AC/DC / 12 V AC/DC
最大持续电流	6 A (注意降额)
最大/最小冲击电流	6 A / 3 mA
通断容量	最小60 mW
输出回路的短路保护	6 A gL/gG (常开触点) 4 A gL/gG (适用于一般要求的应用场合)
报警输出	
输出数	1 (数字量, PNP)
输出电流	最大100 mA
短路保护	否
一般参数	
环境温度范围	-40 °C ... 60 °C (注意降额)
回路间的电气间隙和爬电距离	DIN EN 50178
额定电涌电压 / 绝缘	输入回路与常开安全输出触点之间6 kV增强型隔离 所有触点与外壳之间4 kV基本型隔离
螺钉连接 刚性/柔性/AWG	0.2 - 2.5 mm ² / 0.2 - 2.5 mm ² / 26 - 12
尺寸	6.8 mm / 93.1 mm / 102.5 mm
EMC说明	A级产品, 见页525

技术数据	
额定控制电源电压U _s	24 V DC -15 % / +10 %
额定控制电源电流I _s	典型值42 mA
典型响应时间	< 175 ms
典型释放时间	< 20 ms (通过A1或S12和S22控制时)
恢复时间	
	< 500 ms
输出数据	
触点类型	1个常开安全输出触点
触点材料	AgSnO ₂
最大/最小开关电压	250 V AC/DC / 12 V AC/DC
最大持续电流	6 A (注意降额)
最大/最小冲击电流	6 A / 3 mA
通断容量	最小60 mW
输出回路的短路保护	6 A gL/gG (常开触点) 4 A gL/gG (适用于一般要求的应用场合)
报警输出	
输出数	1 (数字量, PNP)
输出电流	最大100 mA
短路保护	否
一般参数	
环境温度范围	-40 °C ... 60 °C (注意降额)
回路间的电气间隙和爬电距离	DIN EN 50178
额定电涌电压 / 绝缘	输入回路与常开安全输出触点之间6 kV增强型隔离 所有触点与外壳之间4 kV基本型隔离
螺钉连接 刚性/柔性/AWG	0.2 - 2.5 mm ² / 0.2 - 2.5 mm ² / 26 - 12
尺寸	6.8 mm / 93.1 mm / 102.5 mm
EMC说明	A级产品, 见页525

技术数据	
额定控制电源电压U _s	24 V DC -15 % / +10 %
额定控制电源电流I _s	典型值42 mA
典型响应时间	< 175 ms
典型释放时间	< 20 ms (通过A1或S12和S22控制时)
恢复时间	
	< 500 ms
输出数据	
触点类型	1个常开安全输出触点
触点材料	AgSnO ₂
最大/最小开关电压	250 V AC/DC / 12 V AC/DC
最大持续电流	6 A (注意降额)
最大/最小冲击电流	6 A / 3 mA
通断容量	最小60 mW
输出回路的短路保护	6 A gL/gG (常开触点) 4 A gL/gG (适用于一般要求的应用场合)
报警输出	
输出数	1 (数字量, PNP)
输出电流	最大100 mA
短路保护	否
一般参数	
环境温度范围	-40 °C ... 60 °C (注意降额)
回路间的电气间隙和爬电距离	DIN EN 50178
额定电涌电压 / 绝缘	输入回路与常开安全输出触点之间6 kV增强型隔离 所有触点与外壳之间4 kV基本型隔离
螺钉连接 刚性/柔性/AWG	0.2 - 2.5 mm ² / 0.2 - 2.5 mm ² / 26 - 12
尺寸	6.8 mm / 93.1 mm / 102.5 mm
EMC说明	A级产品, 见页525

订货数据	
描述	型号
监控急停和安全门	PSR-MS40-1NO-1DO-24DC-SC

订货数据		
型号	订货号	件/包
PSR-MS40-1NO-1DO-24DC-SC	2904954	1

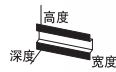
订货数据		
型号	订货号	件/包
PSR-MS45-1NO-1DO-24DC-SC	2904955	1

功能安全

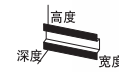
用于机械制造的安全继电器 — PSRmini

超薄安全继电器，用于监控非等效信号发生器

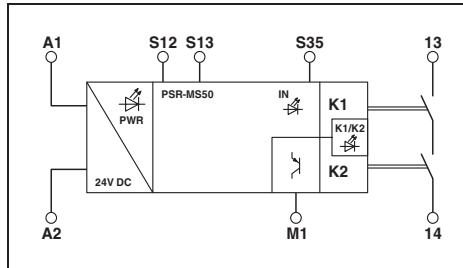
- 双通道非等效控制
- 1路常开安全输出触点，1路数字量有源信号状态输出
- 基本型隔离/局部增强型隔离
- 复位（取决于型号）：自动或手动监控
- 可达EN ISO 13849-1的Cat.4/PL e、IEC EN 62061的SICL 3



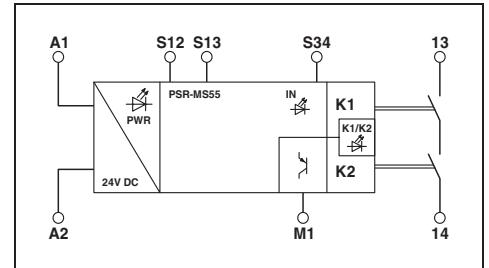
自动复位



手动监控复位



技术数据



技术数据

输入数据	
额定控制电源电压 U_s	24 V DC -15 % / +10 %
额定控制电源电流 I_s	典型值42 mA
典型响应时间	< 175 ms
典型释放时间	< 20 ms (通过A1或S12和S13控制时)
恢复时间	< 500 ms
输出数据	
触点类型	1个常开安全输出触点
触点材料	AgSnO ₂
最大/最小开关电压	250 V AC/DC / 12 V AC/DC
最大持续电流	6 A (注意降额)
最大/最小冲击电流	6 A / 3 mA
通断容量	最小60 mW
输出回路的短路保护	6 A gL/gG (常开触点) 4 A gL/gG (适用于一般要求的应用场合)
报警输出	
输出数	1 (数字量, PNP)
输出电流	最大100 mA
短路保护	否
一般参数	
环境温度范围	-40 °C ... 60 °C (注意降额)
回路间的电气间隙和爬电距离	DIN EN 50178
额定电涌电压 / 绝缘	输入回路与常开安全输出触点之间6 kV增强型隔离 所有触点与外壳之间4 kV基本型隔离
螺钉连接 刚性/柔性/AWG	0.2 - 2.5 mm ² / 0.2 - 2.5 mm ² / 26 - 12
尺寸	6.8 mm / 93.1 mm / 102.5 mm
EMC说明	A级产品, 见页525

技术数据	
额定控制电源电压 U_s	24 V DC -15 % / +10 %
额定控制电源电流 I_s	典型值42 mA
典型响应时间	< 175 ms
典型释放时间	< 20 ms (通过A1或S12和S13控制时)
恢复时间	< 500 ms
输出数据	
触点类型	1个常开安全输出触点
触点材料	AgSnO ₂
最大/最小开关电压	250 V AC/DC / 12 V AC/DC
最大持续电流	6 A (注意降额)
最大/最小冲击电流	6 A / 3 mA
通断容量	最小60 mW
输出回路的短路保护	6 A gL/gG (常开触点) 4 A gL/gG (适用于一般要求的应用场合)
报警输出	
输出数	1 (数字量, PNP)
输出电流	最大100 mA
短路保护	否
一般参数	
环境温度范围	-40 °C ... 60 °C (注意降额)
回路间的电气间隙和爬电距离	DIN EN 50178
额定电涌电压 / 绝缘	输入回路与常开安全输出触点之间6 kV增强型隔离 所有触点与外壳之间4 kV基本型隔离
螺钉连接 刚性/柔性/AWG	0.2 - 2.5 mm ² / 0.2 - 2.5 mm ² / 26 - 12
尺寸	6.8 mm / 93.1 mm / 102.5 mm
EMC说明	A级产品, 见页525

技术数据	
额定控制电源电压 U_s	24 V DC -15 % / +10 %
额定控制电源电流 I_s	典型值42 mA
典型响应时间	< 175 ms
典型释放时间	< 20 ms (通过A1或S12和S13控制时)
恢复时间	< 500 ms
输出数据	
触点类型	1个常开安全输出触点
触点材料	AgSnO ₂
最大/最小开关电压	250 V AC/DC / 12 V AC/DC
最大持续电流	6 A (注意降额)
最大/最小冲击电流	6 A / 3 mA
通断容量	最小60 mW
输出回路的短路保护	6 A gL/gG (常开触点) 4 A gL/gG (适用于一般要求的应用场合)
报警输出	
输出数	1 (数字量, PNP)
输出电流	最大100 mA
短路保护	否
一般参数	
环境温度范围	-40 °C ... 60 °C (注意降额)
回路间的电气间隙和爬电距离	DIN EN 50178
额定电涌电压 / 绝缘	输入回路与常开安全输出触点之间6 kV增强型隔离 所有触点与外壳之间4 kV基本型隔离
螺钉连接 刚性/柔性/AWG	0.2 - 2.5 mm ² / 0.2 - 2.5 mm ² / 26 - 12
尺寸	6.8 mm / 93.1 mm / 102.5 mm
EMC说明	A级产品, 见页525

描述	
监控非等效信号发生器	

订货数据		
型号	订货号	件/包
PSR-MS50-1NO-1DO-24DC-SC	2904956	1

订货数据		
型号	订货号	件/包
PSR-MS55-1NO-1DO-24DC-SC	2904957	1

超薄安全继电器

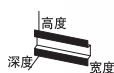
- 基本型隔离/局部增强型隔离
- 自动复位
- 可达EN ISO 13849-1的Cat.4/PL e、IEC EN 62061的SICL 3

PSR-MS60：急停、安全门和光栅监控

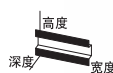
- 双通道控制
- 2路单通道常开安全输出触点

PSR-MS21：监控失效保护控制器

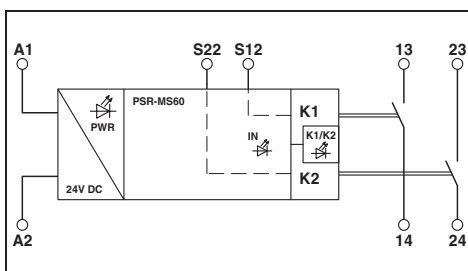
- 单通道控制
- 1路常开安全输出触点，1路数字量有源信号状态输出



自动复位，
2路单通道常开安全输出触点

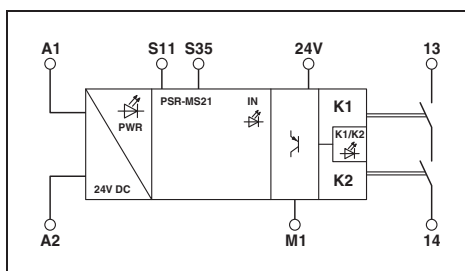


自动复位，
1路常开安全输出触点



技术数据

输入数据	24 V DC -15 % / +10 % 典型值40 mA < 175 ms < 20 ms (通过A1或S12和S22控制时)
恢复时间	< 500 ms
输出数据	2个常开安全输出触点 AgSnO ₂ 250 V AC/DC / 12 V AC/DC 6 A (注意降额) 6 A / 3 mA 最小60 mW 6 A gL/gG (常开触点) 4 A gL/gG (适用于一般要求的应用场合)
报警输出	-
输出数	-
输出电流	-
短路保护	-
一般参数	-40 °C ... 55 °C (注意降额) DIN EN 50178 输入回路与常开安全输出触点 (13/14) 和常开安全输出触点 (23/24) 之间6 kV增强型隔离 所有触点与外壳之间4 kV基本型隔离
螺钉连接 刚性/柔性/AWG	0.2 - 2.5 mm ² / 0.2 - 2.5 mm ² / 26 - 12
尺寸	6.8 mm / 93.1 mm / 102.5 mm
EMC说明	A级产品，见页525



技术数据

输入数据	24 V DC -20 % / +25 % (A1处) 典型值35 mA < 150 ms (自动复位) < 20 ms (通过A1控制时)
恢复时间	< 500 ms
输出数据	1个常开安全输出触点 AgSnO ₂ 250 V AC/DC / 12 V AC/DC 6 A (注意降额) 6 A / 3 mA 最小60 mW 6 A gL/gG (常开触点) 4 A gL/gG (适用于一般要求的应用场合)
报警输出	1 (数字量, PNP) 最大100 mA 是
输出数	-
输出电流	-
短路保护	-
一般参数	-40 °C ... 60 °C (注意降额) DIN EN 50178 输入回路与常开安全输出触点 (13/14) 之间6 kV增强型隔离 所有触点与外壳之间4 kV基本型隔离
螺钉连接 刚性/柔性/AWG	0.2 - 2.5 mm ² / 0.2 - 2.5 mm ² / 26 - 12
尺寸	6.8 mm / 93.1 mm / 102.5 mm
EMC说明	A级产品，见页525

订货数据

型号	订货号	件/包
PSR-MS60-2NO-24DC-SC	2904958	1

订货数据

型号	订货号	件/包
PSR-MS21-1NO-1DO-24DC-SC	2702192	1

输入数据	额定控制电源电压U _s 额定控制电源电流I _s 典型响应时间 典型释放时间
恢复时间	
输出数据	触点类型 触点材料 最大/最小开关电压 最大持续电流 最大/最小冲击电流 通断容量 输出回路的短路保护
报警输出	输出数 输出电流 短路保护
一般参数	环境温度范围 回路间的电气间隙和爬电距离 额定电涌电压 / 绝缘
螺钉连接 刚性/柔性/AWG	
尺寸	宽度/高度/深度
EMC说明	
描述	监控急停、安全门和光栅
描述	监控失效保护控制器

功能安全

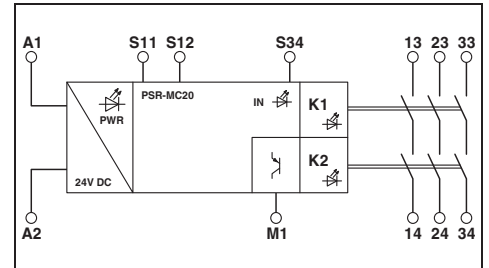
用于机械制造的安全继电器 — PSRmini

超薄安全继电器，用于监控急停和安全门

- 单通道控制
- 3路常开安全输出触点，
1路数字量有源信号状态输出
- 基本型隔离/局部增强型隔离
- 在一台设备中同时具备手动、监控和自动复位功能
- 可达Cat. EN ISO 13849-1的Cat.1/PL c、IEC 62061的SILCL 1
- 取决于应用
可达EN ISO 13849-1的Cat.4/PL e、IEC 62061的SILCL 3



3路常开安全输出触点



技术数据

输入数据

额定控制电源电压 U_S
 额定控制电源电流 I_S
 典型响应时间

典型释放时间
 恢复时间

输出数据

触点类型
 触点材料
 最大/最小开关电压
 最大持续电流
 最大/最小冲击电流
 通断容量
 输出回路的短路保护

报警输出

输出数
 输出电流
 短路保护

一般参数

环境温度范围
 回路间的电气间隙和爬电距离
 额定电涌电压 / 绝缘

螺钉连接 刚性/柔性/AWG
 弹簧连接 (刚性/柔性/AWG)
 尺寸
 宽度/高度/深度
 EMC说明

24 V DC -15 % / +10 %
 典型值80 mA
 < 175 ms (自动复位)
 < 175 ms (手动, 监控复位)
 < 20 ms (通过A1或S12控制时)
 < 500 ms

3个常开安全输出触点
 AgSnO₂
 250 V AC/DC / 12 V AC/DC
 6 A (注意降额)
 6 A / 3 mA
 最小60 mW
 6 A gL/gG (常开触点)
 4 A gL/gG (适用于一般要求的应用场合)

1 (数字量, PNP)
 最大100 mA
 否

-40 °C ... 55 °C (注意降额)
 DIN EN 50178
 输入回路与常开安全输出触点 (13/14)、常开安全输出触点 (23/24)、常开安全输出触点 (33/34) 之间6 kV增强型隔离
 所有触点与外壳之间4 kV基本型隔离

0.2 - 2.5 mm² / 0.2 - 2.5 mm² / 24 - 12
 0.2 - 1.5 mm² / 0.2 - 1.5 mm² / 24 - 16
 螺钉连接 12.5 mm / 112.2 mm / 114.5 mm
 弹簧连接 12.5 mm / 116.6 mm / 114.5 mm
 A级产品, 见页525

订货数据

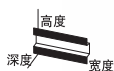
描述

监控急停和安全门
 螺钉连接
 弹簧连接

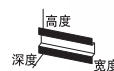
型号	订货号	件/包
PSR-MC20-3NO-1DO-24DC-SC	2700466	1
PSR-MC20-3NO-1DO-24DC-SP	2700467	1

超薄安全继电器

- 双通道控制
- 基本型隔离/局部增强型隔离
- 在一台设备中同时具备手动、监控和自动复位功能
- 可达EN ISO 13849-1的Cat.4/PL e、IEC EN 62061的SICL 3



2路常开安全输出触点



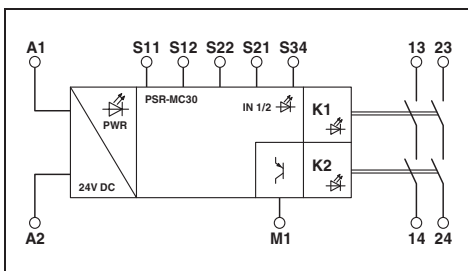
3路常开安全输出触点,
1路辅助常闭输出触点

PSR-MC30：监控急停和安全门

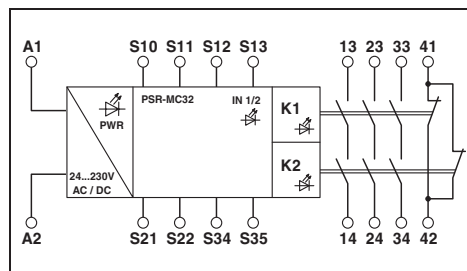
- 2路常开安全输出触点，1路数字量有源信号状态输出
- 交叉电路检测

PSR-MC32：急停、安全门和光栅监控

- 3路常开安全输出触点，1路辅助常闭输出触点
- 宽域输入



技术数据



技术数据

输入数据	
额定控制电源电压U _c	24 V DC -15 % / +10 %
额定控制电源电流I _c	典型值65 mA
典型响应时间	< 175 ms (自动复位) < 175 ms (手动, 监控复位)
典型释放时间	< 20 ms (通过A1或S12和S22控制时)
恢复时间	< 500 ms
输出数据	
触点类型	2个常开安全输出触点
触点材料	AgSnO ₂
最大/最小开关电压	250 V AC/DC / 12 V AC/DC
最大持续电流	6 A (注意降额)
最大/最小冲击电流	6 A / 3 mA
通断容量	最小60 mW
输出回路的短路保护	6 A gL/gG (常开触点) 4 A gL/gG (适用于一般要求的应用场合)
报警输出	
输出数	1 (数字量, PNP)
输出电流	最大100 mA
短路保护	否
一般参数	
环境温度范围	-40 °C ... 55 °C (注意降额)
回路间的电气间隙和爬电距离	DIN EN 50178
额定电涌电压 / 绝缘	输入回路与常开安全输出触点 (13/14) 和常开安全输出触点 (23/24) 之间6 kV增强型隔离 所有触点与外壳之间4 kV基本型隔离
螺钉连接 刚性/柔性/AWG	0.2 - 2.5 mm ² / 0.2 - 2.5 mm ² / 24 - 12
弹簧连接 (刚性/柔性/AWG)	0.2 - 1.5 mm ² / 0.2 - 1.5 mm ² / 24 - 16
尺寸	螺钉连接 12.5 mm / 112.2 mm / 114.5 mm
宽度/高度/深度	弹簧连接 12.5 mm / 116.6 mm / 114.5 mm
EMC说明	A级产品, 见页525

技术数据		
额定控制电源电压U _c	24 V AC/DC ... 230 V AC/DC -15 % / +10 %	
额定控制电源电流I _c	典型值103 mA (24 V DC)	
典型响应时间	< 150 ms (自动复位) < 100 ms (手动, 监控复位)	
典型释放时间	< 20 ms (通过传感器回路激活)	
恢复时间	< 500 ms	
输出数据		
触点类型	3个常开安全输出触点	
触点材料	AgSnO ₂	
最大/最小开关电压	250 V AC/DC / 5 V AC/DC	
最大持续电流	6 A	
最大/最小冲击电流	6 A / 10 mA	
通断容量	最小50 mW	
输出回路的短路保护	6 A gL/gG 4 A gL/gG (适用于一般要求的应用场合)	
报警输出		
输出数	-	
输出电流	-	
短路保护	-	
一般参数		
环境温度范围	-40 °C ... 55 °C (注意降额)	
回路间的电气间隙和爬电距离	DIN EN 50178; EN 60947-5-1	
额定电涌电压 / 绝缘	常开安全输出触点 (23/24)、常开安全输出触点 (33/34) 和辅助常闭输出触点 (41/42) 之间4 kV基本型隔离 所有触点与外壳之间4 kV基本型隔离 安全隔离, 与所有其他触点之间均为6 kV增强型隔离	
螺钉连接 刚性/柔性/AWG	0.2 - 2.5 mm ² / 0.2 - 2.5 mm ² / 24 - 12	
弹簧连接 (刚性/柔性/AWG)	0.2 - 1.5 mm ² / 0.2 - 1.5 mm ² / 24 - 16	
尺寸	螺钉连接 22.5 mm / 112.2 mm / 114.5 mm	
宽度/高度/深度	弹簧连接 22.5 mm / 117.4 mm / 114.5 mm	
EMC说明	A级产品, 见页525	

订货数据	
描述	件/包
监控急停和安全门	
螺钉连接	1
弹簧连接	1
监控急停、安全门和光栅	
螺钉连接	
弹簧连接	

订货数据		
型号	订货号	件/包
PSR-MC30-2NO-1DO-24DC-SC	2700498	1
PSR-MC30-2NO-1DO-24DC-SP	2700499	1

订货数据		
型号	订货号	件/包
PSR-MC32-3NO-1NC-24-230UC-SC	2700524	1
PSR-MC32-3NO-1NC-24-230UC-SP	2700525	1

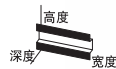
功能安全

用于机械制造的安全继电器 — PSRmini

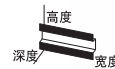
超薄安全继电器

新产品

- 双通道控制
- 3路常开安全输出触点，1路数字量有源信号状态输出
- 交叉电路检测
- 可达EN ISO 13849-1的Cat.4/PL e、IEC EN 62061的SICL 3



3路常开安全输出触点



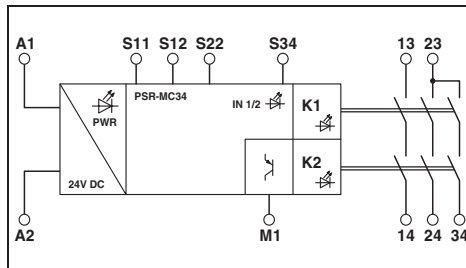
3路常开安全输出触点，1路故障诊断输出触点，通过EN 81-20电梯标准认证

PSR-MC34：监控急停和安全门

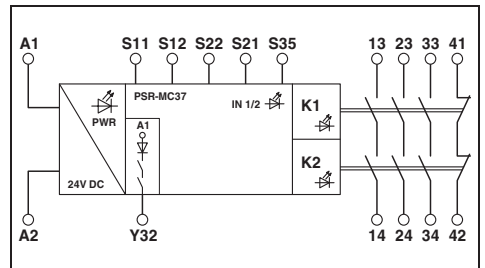
- 基本型隔离/局部增强型隔离
- 在一台设备中同时具备手动、监控和自动复位功能

PSR-MC37：急停、安全门和电梯监控

- 基本型隔离
- 在一台设备中同时具备手动和自动复位功能
- 通过EN 81-20电梯标准认证



技术数据



技术数据

输入数据	
额定控制电源电压U _s	24 V DC -15 % / +10 %
额定控制电源电流I _s	典型值84 mA
典型响应时间	< 175 ms (自动复位) < 175 ms (手动, 监控复位)
典型释放时间	< 20 ms (通过A1或S12和S22控制时)
恢复时间	< 500 ms
输出数据	
触点类型	3路常开安全输出触点
触点材料	AgSnO ₂
最大/最小开关电压	250 V AC/DC / 12 V AC/DC
最大持续电流	6 A (注意降额)
最大/最小冲击电流	6 A / 3 mA
通断容量	最小60 mW
输出回路的短路保护	6 A gL/gG (常开触点) 4 A gL/gG (适用于一般要求的应用场合)
报警输出	
输出数	1 (数字量, PNP)
输出电流	最大100 mA
短路保护	否
一般参数	
环境温度范围	-40 °C ... 55 °C (注意降额)
回路间的电气间隙和爬电距离	DIN EN 50178
额定电涌电压 / 绝缘	4 kV基础型隔离： 输入回路与常开安全输出触点 (23/24/34) 之间 所有触点与外壳之间 6 kV增强型隔离： 输入回路与常开安全输出触点 (13/14) 之间 常开安全输出触点 (13/14)与常开安全输出触点 (23/24/34)之间
螺钉连接 刚性/柔性/AWG	0.2 - 2.5 mm ² / 0.2 - 2.5 mm ² / 24 - 12
弹簧连接 (刚性/柔性/AWG)	0.2 - 1.5 mm ² / 0.2 - 1.5 mm ² / 24 - 16
尺寸	螺钉连接 12.5 mm / 112.2 mm / 114.5 mm
宽度/高度/深度	弹簧连接 12.5 mm / 116.6 mm / 114.5 mm
EMC说明	A级产品, 见页525

输入数据	
额定控制电源电压U _s	24 V DC -20 % / +25 %
额定控制电源电流I _s	典型值70 mA
典型响应时间	< 100 ms (自动复位)
典型释放时间	< 20 ms (通过A1或S12控制时)
恢复时间	< 500 ms
输出数据	
触点类型	3路常开安全输出触点
触点材料	AgSnO ₂
最大/最小开关电压	250 V AC/DC / 5 V AC/DC
最大持续电流	6 A (常开触点, 请注意衰减), 1 A (常闭触点)
最大/最小冲击电流	6 A / 10 mA
通断容量	最小50 mW
输出回路的短路保护	6 A gL/gG (常开触点) 1 A gL/gG (常闭触点)
报警输出	
输出数	1 (数字量)
输出电流	最大100 mA
短路保护	是
一般参数	
环境温度范围	-40 °C ... 60 °C (注意降额)
回路间的电气间隙和爬电距离	DIN EN 60664-1:2008
额定电涌电压 / 绝缘	所有触点之间4 kV基础型隔离 所有触点与外壳之间的4 kV基础型隔离
螺钉连接 刚性/柔性/AWG	0.2 - 2.5 mm ² / 0.2 - 2.5 mm ² / 24 - 12
弹簧连接 (刚性/柔性/AWG)	0.2 - 1.5 mm ² / 0.2 - 1.5 mm ² / 24 - 16
尺寸	螺钉连接 22.5 mm / 112.2 mm / 114.5 mm
宽度/高度/深度	弹簧连接 22.5 mm / 117.4 mm / 114.5 mm
EMC说明	A级产品, 见页525

订货数据		
型号	订货号	件/包
PSR-MC34-3NO-1DO-24DC-SC	2700540	1
PSR-MC34-3NO-1DO-24DC-SP	2700548	1
订货数据		
型号	订货号	件/包
PSR-MC37-3NO-1NC-24DC-SC	2702411	1
PSR-MC37-3NO-1NC-24DC-SP	2702412	1

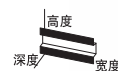
描述	螺钉连接	弹簧连接
监控急停和安全门	螺钉连接	弹簧连接
监控急停、安全门和电梯	螺钉连接	弹簧连接

描述	螺钉连接	弹簧连接
监控急停和安全门	螺钉连接	弹簧连接
监控急停、安全门和电梯	螺钉连接	弹簧连接

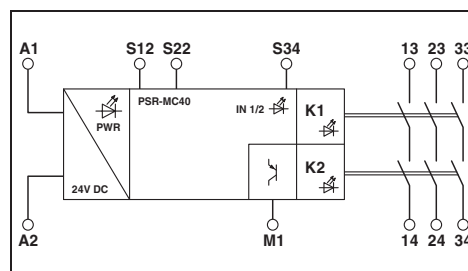
描述	螺钉连接	弹簧连接
监控急停和安全门	螺钉连接	弹簧连接
监控急停、安全门和电梯	螺钉连接	弹簧连接

超薄安全继电器，用于监控急停、安全门和光栅

- 双通道控制
- 3路常开安全输出触点，1路数字量有源信号状态输出
- 基本型隔离/局部增强型隔离
- 在一台设备中同时具备手动、监控和自动复位功能
- 可达EN ISO 13849-1的Cat.4/PL e、IEC EN 62061的SICL 3



3路常开安全输出触点



技术数据

输入数据	
额定控制电源电压 U_S	24 V DC -15 % / +10 %
额定控制电源电流 I_S	典型值 80 mA
典型响应时间	< 175 ms (自动复位)
典型释放时间	< 175 ms (手动, 监控复位)
恢复时间	< 20 ms (通过 A1 或 S12 和 S22 控制时)
输出数据	< 500 ms
触点类型	3路常开安全输出触点
触点材料	AgSnO ₂
最大/最小开关电压	250 V AC/DC / 12 V AC/DC
最大持续电流	6 A (注意降额)
最大/最小冲击电流	6 A / 3 mA
通断容量	最小 60 mW
输出回路的短路保护	6 A gL/gG (常开触点)
报警输出	4 A gL/gG (适用于一般要求的应用场合)
输出数	1 (数字量, PNP)
输出电流	最大 100 mA
短路保护	否
一般参数	
环境温度范围	-40 °C ... 55 °C (注意降额)
回路间的电气间隙和爬电距离	DIN EN 50178
额定电涌电压 / 绝缘	输入回路与常开安全输出触点 (13/14)、常开安全输出触点 (23/24)、常开安全输出触点 (33/34) 之间 6 kV 增强型隔离 所有触点与外壳之间 4 kV 基本型隔离
螺钉连接 (刚性/柔性/AWG)	0.2 - 2.5 mm ² / 0.2 - 2.5 mm ² / 24 - 12
弹簧连接 (刚性/柔性/AWG)	0.2 - 1.5 mm ² / 0.2 - 1.5 mm ² / 24 - 16
尺寸	螺钉连接 12.5 mm / 112.2 mm / 114.5 mm
宽度/高度/深度	弹簧连接 12.5 mm / 116.6 mm / 114.5 mm
EMC说明	A级产品, 见页525

订货数据

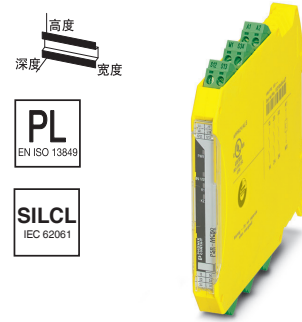
描述	型号	订货号	件/包
监控急停、安全门和光栅			
螺钉连接	PSR-MC40-3NO-1DO-24DC-SC	2700569	1
弹簧连接	PSR-MC40-3NO-1DO-24DC-SP	2700570	1

功能安全

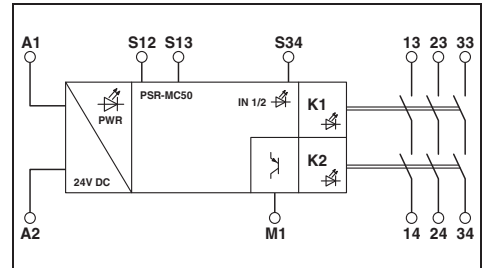
用于机械制造的安全继电器 — PSRmini

超薄安全继电器，用于监控非等效信号发生器

- 双通道非等效控制
- 3路常开安全输出触点，
1路数字量有源信号状态输出
- 基本型隔离/局部增强型隔离
- 在一台设备中同时具备手动、监控和自动复位功能
- 可达EN ISO 13849-1的Cat.4/PL e、IEC EN 62061的SICL 3



3路常开安全输出触点，
用于非等效传感器回路



技术数据

输入数据	额定控制电源电压 U_c 额定控制电源电流 I_c 典型响应时间 典型释放时间 恢复时间	24 V DC - 15 % / +10 % 典型值 80 mA < 175 ms (自动复位) < 175 ms (手动, 监控复位) < 20 ms (通过A1或S12和S13控制时)
输出数据	触点类型 触点材料 最大/最小开关电压 最大持续电流 最大/最小冲击电流 通断容量 输出回路的短路保护	3路常开安全输出触点 AgSnO ₂ 250 V AC/DC / 12 V AC/DC 6 A (注意降额) 6 A / 3 mA 最小 60 mW 6 A gL/gG (常开触点) 4 A gL/gG (适用于一般要求的应用场合)
报警输出	输出数 输出电流 短路保护 一般参数	1 (数字量, PNP) 最大 100 mA 否
环境温度范围 回路间的电气间隙和爬电距离 额定电涌电压 / 绝缘	-40 °C ... 55 °C (注意降额) DIN EN 50178 输入回路与安全输出触点 (13/14)、常开安全输出触点 (23/24)、常开安全输出触点 (33/34) 之间 6 kV 增强型隔离 所有触点与外壳之间 4 kV 基本型隔离	
螺钉连接 刚性/柔性/AWG 弹簧连接 (刚性/柔性/AWG) 尺寸 宽度/高度/深度 EMC说明	螺钉连接 弹簧连接	0.2 - 2.5 mm ² / 0.2 - 2.5 mm ² / 24 - 12 0.2 - 1.5 mm ² / 0.2 - 1.5 mm ² / 24 - 16 12.5 mm / 112.2 mm / 114.5 mm 12.5 mm / 116.6 mm / 114.5 mm A级产品, 见页525

订货数据

描述	型号	订货号	件/包
监控非等效信号发生器	PSR-MC50-3NO-1DO-24DC-SC	2700553	1
螺钉连接	PSR-MC50-3NO-1DO-24DC-SC	2700553	1
弹簧连接	PSR-MC50-3NO-1DO-24DC-SP	2700564	1

超薄型安全继电器

- 2路常开安全输出触点，1路数字量有源信号状态输出
- 基本型隔离/局部增强型隔离
- 自动复位

PSR-MC60 :

用于双手控制设备，符合EN 574 IIIA型要求

- 单通道控制

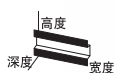
PSR-MC62 :

用于双手控制设备，符合EN 574 IIIC型要求

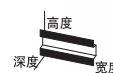
- 双通道控制

新产品

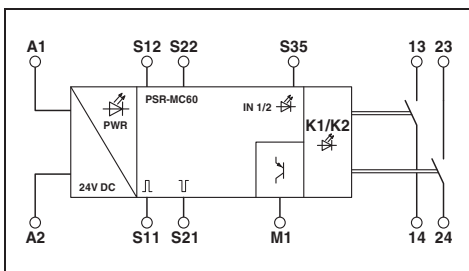
新产品



IIIA型符合EN 574, 可达EN ISO 13849-1的Cat.1/PL c, IEC EN 62061的SILCL 1

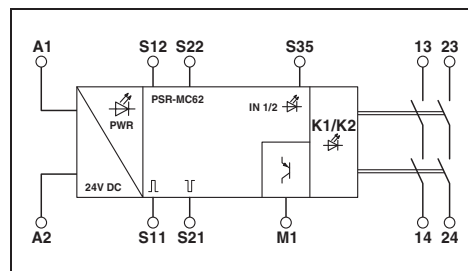


IIIC型符合EN 574, 可达EN ISO 13849-1的Cat.4/PL e, IEC EN 62061的SILCL 3



技术数据

输入数据	
额定控制电源电压U _S	24 V DC -20 % / +25 %
额定控制电源电流I _S	典型值35 mA
典型响应时间	< 40 ms
典型释放时间	< 10 ms (通过S12/S22控制时) < 5 ms (通过A1中断时; 不得同时断开A1、A2回路)
恢复时间	
< 500 ms	
输出数据	
触点类型	2路常开安全输出触点
触点材料	AgSnO ₂
最大/最小开关电压	250 V AC/DC / 12 V AC/DC
最大持续电流	6 A (注意降额)
最大/最小冲击电流	6 A / 3 mA
通断容量	最小60 mW
输出回路的短路保护	6 A gL/gG (常开触点)
报警输出	
输出数	1 (数字量, PNP)
输出电流	最大100 mA
短路保护	是
一般参数	
环境温度范围	-35 °C ... 60 °C (注意降额)
回路间的电气间隙和爬电距离	DIN EN 50178
额定电涌电压 / 绝缘	所有触点与外壳之间4 kV基础型隔离 6 kV增强型隔离: 在 (A1、A2、S11、S12、S21、S22、S35、M1) 与常开安全输出触点 (13/14) 之间 在 (A1、A2、S11、S12、S21、S22、S35、M1) 与常开安全输出触点 (23/24) 之间 在常开安全输出触点之间
螺钉连接 刚性/柔性/AWG	0.2 - 2.5 mm ² / 0.2 - 2.5 mm ² / 24 - 12
弹簧连接 (刚性/柔性/AWG)	0.2 - 1.5 mm ² / 0.2 - 1.5 mm ² / 24 - 16
尺寸	螺钉连接 12.5 mm / 112.2 mm / 114.5 mm 弹簧连接 12.5 mm / 116.6 mm / 114.5 mm
宽度/高度/深度	
EMC说明	A级产品, 见页525



技术数据

输入数据	
额定控制电源电压U _S	24 V DC -20 % / +25 %
额定控制电源电流I _S	典型值40 mA
典型响应时间	< 50 ms
典型释放时间	< 10 ms (通过S12/S22控制时) < 5 ms (通过A1中断时; 不得同时断开A1、A2回路)
恢复时间	
< 500 ms	
输出数据	
触点类型	2路常开安全输出触点
触点材料	AgSnO ₂
最大/最小开关电压	250 V AC/DC / 12 V AC/DC
最大持续电流	6 A (注意降额)
最大/最小冲击电流	6 A / 3 mA
通断容量	最小60 mW
输出回路的短路保护	6 A gL/gG (常开触点)
报警输出	
输出数	1 (数字量, PNP)
输出电流	最大100 mA
短路保护	是
一般参数	
环境温度范围	-35 °C ... 60 °C (注意降额)
回路间的电气间隙和爬电距离	DIN EN 50178
额定电涌电压 / 绝缘	所有触点与外壳之间4 kV基础型隔离 6 kV增强型隔离: 在 (A1、A2、S11、S12、S21、S22、S35、M1) 与常开安全输出触点 (13/14) 之间 在 (A1、A2、S11、S12、S21、S22、S35、M1) 与常开安全输出触点 (23/24) 之间 在常开安全输出触点之间
螺钉连接 刚性/柔性/AWG	0.2 - 2.5 mm ² / 0.2 - 2.5 mm ² / 24 - 12
弹簧连接 (刚性/柔性/AWG)	0.2 - 1.5 mm ² / 0.2 - 1.5 mm ² / 24 - 16
尺寸	螺钉连接 12.5 mm / 112.2 mm / 114.5 mm 弹簧连接 12.5 mm / 116.6 mm / 114.5 mm
宽度/高度/深度	
EMC说明	A级产品, 见页525

订货数据

订货数据

描述	型号	订货号	件/包
监控双手控制设备	PSR-MC60-2NO-1DO-24DC-SC	2700571	1
螺钉连接	PSR-MC60-2NO-1DO-24DC-SP	2700572	1
弹簧连接			

描述	型号	订货号	件/包
监控双手控制设备	PSR-MC62-2NO-1DO-24DC-SC	2700574	1
螺钉连接	PSR-MC62-2NO-1DO-24DC-SP	2700575	1
弹簧连接			

描述	型号	订货号	件/包
监控双手控制设备	PSR-MC60-2NO-1DO-24DC-SC	2700574	1
螺钉连接	PSR-MC62-2NO-1DO-24DC-SP	2700575	1
弹簧连接			

功能安全

用于机械制造的安全继电器 — PSRmini

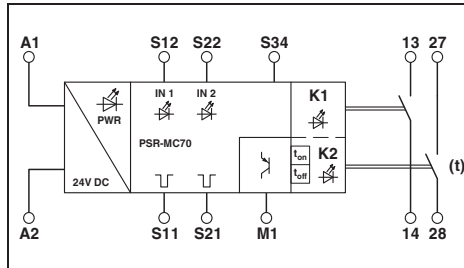
超薄安全继电器，带时间功能

监控急停、安全门和光栅

- 双通道控制
- 2路常开安全输出触点，
1路数字量有源信号状态输出
- 释放和接通延时为0.2 μs至60 μs
- 基本型隔离/局部增强型隔离
- 在一台设备中同时具备手动、监控和自动复位功能
- 可重新触发



可达ISO 13849-1的Cat. 1/PL c和IEC 62061的
SILCL 1



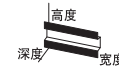
技术数据

输入数据	
额定控制电源电压U _S	24 V DC -20 % / +25 %
额定控制电源电流I _S	典型值50 mA
典型响应时间	< 35 ms (自动复位) < 30ms (手动, 监控复位)
典型释放时间	< 20 ms (当通过S12控制时 (仅适用于无延迟触点13/14)) < 5 ns (通过A1中断时; 不得同时断开A1、A2回路)
延迟时间范围	0.2 s ... 60 s ±5 % (可为27/28设定)
输出数据	
触点类型	2路常开安全输出触点
触点材料	AgSnO ₂
最大/最小开关电压	250 V AC/DC / 12 V AC/DC
最大持续电流	6 A (注意降额)
最大/最小冲击电流	6 A / 3 mA
通断容量	最小60 mW
输出回路的短路保护	6 A gL/gG (常开触点) 4 A gL/gG (适用于一般要求的应用场合)
报警输出	
输出数	1 (数字量, PNP)
输出电流	最大100 mA
短路保护	是
一般参数	
环境温度范围	-35 °C ... 60 °C (注意降额)
回路间的电气间隙和爬电距离	DIN EN 50178
额定电涌电压 / 绝缘	在所有触点与外壳之间4 kV基础型隔离 6 kV增强型隔离: 在 (A1, A2, S11, S12, S21, S22, S34, M) 与常开安全输出触点 (13/14) 之间 在 (A1, A2, S11, S12, S21, S22, S34, M) 与常开安全输出触点 (27/28) 之间 常开安全输出触点之间
螺钉连接 刚性/柔性/AWG	0.2 - 2.5 mm ² / 0.2 - 2.5 mm ² / 24 - 12
弹簧连接 (刚性/柔性/AWG)	0.2 - 1.5 mm ² / 0.2 - 1.5 mm ² / 24 - 16
尺寸	12.5 mm / 112.2 mm / 114.5 mm
宽度/高度/深度	12.5 mm / 116.6 mm / 114.5 mm
EMC说明	A级产品, 见页525

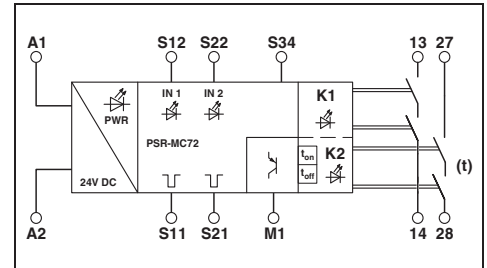
订货数据

描述	型号	订货号	件/包
监控急停、安全门和光栅			
螺钉连接	PSR-MC70-2NO-1DO-24DC-SC	2702094	1
弹簧连接	PSR-MC70-2NO-1DO-24DC-SP	2702095	1

新产品



可达ISO 13849-1的Cat. 4/PL e和IEC 62061的
SILCL 3



技术数据

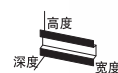
输入数据	
额定控制电源电压U _S	24 V DC -20 % / +25 %
额定控制电源电流I _S	典型值60 mA
典型响应时间	< 35 ms (自动复位) < 30ms (手动, 监控复位)
典型释放时间	< 25 ms (当通过S12控制时 (仅适用于无延迟触点13/14)) < 5 ns (通过A1中断时; 不得同时断开A1、A2回路)
延迟时间范围	0.2 s ... 60 s ±5 % (可为27/28设定)
输出数据	
触点类型	2路常开安全输出触点
触点材料	AgSnO ₂
最大/最小开关电压	250 V AC/DC / 12 V AC/DC
最大持续电流	6 A (注意降额)
最大/最小冲击电流	6 A / 3 mA
通断容量	最小60 mW
输出回路的短路保护	6 A gL/gG (常开触点) 4 A gL/gG (适用于一般要求的应用场合)
报警输出	
输出数	1 (数字量, PNP)
输出电流	最大100 mA
短路保护	是
一般参数	
环境温度范围	-35 °C ... 60 °C (注意降额)
回路间的电气间隙和爬电距离	DIN EN 50178
额定电涌电压 / 绝缘	在所有触点与外壳之间4 kV基础型隔离 6 kV增强型隔离: 在 (A1, A2, S11, S12, S21, S22, S34, M) 与常开安全输出触点 (13/14) 之间 在 (A1, A2, S11, S12, S21, S22, S34, M) 与常开安全输出触点 (27/28) 之间 常开安全输出触点之间
螺钉连接 刚性/柔性/AWG	0.2 - 2.5 mm ² / 0.2 - 2.5 mm ² / 24 - 12
弹簧连接 (刚性/柔性/AWG)	0.2 - 1.5 mm ² / 0.2 - 1.5 mm ² / 24 - 16
尺寸	12.5 mm / 112.2 mm / 114.5 mm
宽度/高度/深度	12.5 mm / 116.6 mm / 114.5 mm
EMC说明	A级产品, 见页525

订货数据

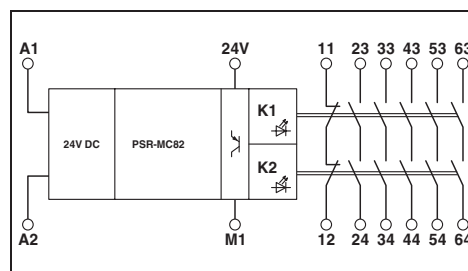
描述	型号	订货号	件/包
监控急停、安全门和光栅			
螺钉连接	PSR-MC72-2NO-1DO-24DC-SC	2702096	1
弹簧连接	PSR-MC72-2NO-1DO-24DC-SP	2702097	1

扩展模块

- 5路常开安全输出触点, 1路故障诊断输出触点
- 基本型隔离/局部增强型隔离
- 配套合适的评估设备使用: 可达EN ISO 13849-1的Cat. 4/PL e、IEC EN 62061的SILCL 3



触点扩展模块



技术数据

输入数据	24 V DC -20 % / +25 % 典型值80 mA < 50 ms < 25 ms (通过A1/A2控制时) < 100 ms
额定控制电源电压 U_S	
额定控制电源电流 I_S	
典型响应时间	
典型释放时间	
恢复时间	
输出数据	5路常开安全输出触点 1路故障诊断输出触点 AgSnO ₂ 250 V AC/DC / 5 V AC/DC 6 A (注意降额) 6 A / 10 mA 最小50 mW 10 A gL/gG (常开触点) 6 A gL/gG (常闭触点) 6 A gL/gG (常开触点, 适用于一般要求的应用场合) 4 A gL/gG (常闭触点, 适用于一般要求的应用场合)
触点材料	
最大/最小开关电压	
最大持续电流	
最大/最小冲击电流	
通断容量	
输出回路的短路保护	
报警输出	1 (数字量, PNP) 最大100 mA 是
输出数	
输出电流	
短路保护	
一般参数	-20 °C ... 60 °C (注意降额) DIN EN 50178 输入回路与常开安全输出触点之间6 kV增强型隔离 常开安全输出触点之间4 kV基本型隔离 所有触点与外壳之间4 kV基础型隔离
环境温度范围	
回路间的电气间隙和爬电距离	
额定电涌电压 / 绝缘	
螺钉连接 刚性/柔性/AWG	0.2 - 2.5 mm ² / 0.2 - 2.5 mm ² / 24 - 12
弹簧连接 (刚性/柔性/AWG)	0.2 - 1.5 mm ² / 0.2 - 1.5 mm ² / 24 - 16
尺寸	螺钉连接 17.5 mm / 112.2 mm / 114.5 mm
宽度/高度/深度	弹簧连接 17.5 mm / 116.6 mm / 114.5 mm
EMC说明	A级产品, 见页525

订货数据

描述	型号	订货号	件/包
扩展模块			
螺钉连接	PSR-MC82-5NO-1NC-1DO-24DC-SC	2702382	1
弹簧连接	PSR-MC82-5NO-1NC-1DO-24DC-SP	2702383	1


功能安全

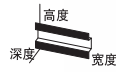
用于机械制造的安全继电器 - PSRclassic

安全继电器，用于急停和安全门监控

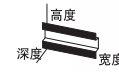
使用网页代码查找更多信息

产品详情请参见我司网站。在搜索栏中输入#和数字。

 网页代码：#1409



螺钉连接



弹簧连接

描述	订货数据			订货数据		
	型号	订货号	件/包	型号	订货号	件/包
监控急停和安全门，基本型隔离， 单通道控制， 复位：手动和自动， 4路常开安全输出触点和1路辅助常闭输出触点， 额定输入电压：24 V AC/DC， 可达EN ISO 13849-1的Cat. 1/PL c、IEC EN 62061的SILCL 1	PSR-SCP- 24UC/ESA2/4 X1/1 X2/B	2963802	1	PSR-SFP- 24UC/ESA2/4X1/1 X2/B	2963954	1
监控急停和安全门，基本型隔离， 单通道控制， 复位：手动、监控和自动， 3路常开安全输出触点和1路辅助常闭输出触点， 额定输入电压：230 V AC， 可达EN ISO 13849-1的Cat. 1/PL c、IEC EN 62061的SILCL 1	PSR-SCP-230AC/ESAM2/3X1/1X2/B	2901430	1	PSR-SFP-230AC/ESAM2/3X1/1X2/B	2901431	1
监控急停和安全门，基本型隔离， 单通道/双通道控制， 复位：手动、监控和自动， 3路常开安全输出触点和1路辅助常闭输出触点， 可达EN ISO 13849-1的Cat. 4/PL e、IEC EN 62061的SILCL 3	PSR-SCP- 24UC/ESAM4/3X1/1X2/B PSR-SCP-42-48UC/ESAM4/3 X1/1 X2B PSR-SCP-120UC/ESAM4/3X1/1X2/B PSR-SCP-230UC/ESAM4/3X1/1X2/B	2900509 2901416 2901422 2901428	1 1 1 1	PSR-SFP- 24UC/ESAM4/3X1/1X2/B PSR-SFP-42-48UC/ESAM4/3X1/1 X2B PSR-SFP-120UC/ESAM4/3X1/1X2/B PSR-SFP-230UC/ESAM4/3X1/1X2/B	2900510 2901417 2901425 2901429	1 1 1 1
监控急停和安全门，增强型隔离， 单通道/双通道控制， 复位：手动、监控和自动， 额定输入电压：24 V AC/DC， 可达EN ISO 13849-1的Cat. 4/PL e、IEC EN 62061的SILCL 3	PSR-SCP- 24UC/ESAM4/2X1/1X2 PSR-SCP- 24UC/ESAM4/8X1/1X2	2900525 2963912	1 1	PSR-SFP- 24UC/ESAM4/2X1/1X2 PSR-SFP- 24UC/ESAM4/8X1/1X2	2900526 2963996	1 1

安全继电器，带时间功能

监控急停、安全门和光栅

- 单通道/双通道控制
- 2 个或 3 个非延迟触点和 2 个断开延迟触点
- 在一台设备中同时具备手动、监控和自动复位功能
- 额定输入电压：24 V DC
- 可达EN ISO 13849-1的Cat.3/4和PL d/e、IEC 62061的SILCL 3



使用网页代码查找更多信息

产品详情请参见我司网站。在搜索栏中输入#和数字。

网页代码：#1409

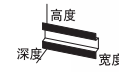
订货数据

描述	型号	订货号	件/包
监控急停、安全门和光栅， 可调节释放延迟时间0.1 s...30 s	PSR-SCP- 24DC/ESD/4X1/30 PSR-SPP- 24DC/ESD/4X1/30	2981800 2981813	1 1
螺钉连接 弹簧连接	PSR-SCP- 24DC/ESD/5X1/1X2/300 PSR-SPP- 24DC/ESD/5X1/1X2/300	2981428 2981431	1 1
监控急停、安全门和光栅， 可调节释放延迟时间0.2 s...300 s	PSR-SCP- 24DC/ESD/5X1/1X2/0T 5 PSR-SPP- 24DC/ESD/5X1/1X2/0T 5	2981101 2981130	1 1
螺钉连接 弹簧连接	PSR-SCP- 24DC/ESD/5X1/1X2/ T 1 PSR-SPP- 24DC/ESD/5X1/1X2/ T 1	2981143 2981156	1 1
监控急停、安全门和光栅， 固定释放延迟时间0.5 s	PSR-SCP- 24DC/ESD/5X1/1X2/ T 3 PSR-SPP- 24DC/ESD/5X1/1X2/ T 3	2981224 2981237	1 1
螺钉连接 弹簧连接	PSR-SCP- 24DC/ESD/5X1/1X2/ T 5 PSR-SPP- 24DC/ESD/5X1/1X2/ T 5	2981266 2981279	1 1
监控急停、安全门和光栅， 固定释放延迟时间1 s			
螺钉连接 弹簧连接			
监控急停、安全门和光栅， 固定释放延迟时间3 s			
螺钉连接 弹簧连接			
监控急停、安全门和光栅， 固定释放延迟时间5 s			
螺钉连接 弹簧连接			

安全继电器，用于急停、安全门和光栅监控

说明：
PSR-SDC 4同样适用于光栅监控，见页265

- 单通道/双通道控制
- 2或3路常开安全输出触点，1路辅助常闭输出触点或数字量信号输出
- 在一台设备中同时具备手动、监控和自动复位功能
- 可达EN ISO 13849-1的Cat.4/PL e、IEC EN 62061的SICL 3



用于双手控制设备的安全继电器

- 双手控制设备，符合EN 574 type IIIC类要求
- 双通道控制
- 2路常开安全输出触点，1路辅助常闭输出触点
- 自动复位
- 时间一致性监视 < 0.5 s
- 可达EN ISO 13849-1的Cat.4/PL e、IEC EN 62061的SICL 3

订货数据

描述	型号	订货号	件/包
光数据链路急停和安全门监控，单通道/双通道，复位：手动监控和自动			
螺钉连接	PSR-SCP- 24UC/ESL4/3X1/1X2/B	2981059	1
弹簧连接	PSR-SPP- 24UC/ESL4/3X1/1X2/B	2981062	1
用于急停、安全门、光栅和磁性开关的主模块			
螺钉连接	PSR-SCP- 24DC/SDC4/2X1/B	2981486	1
弹簧连接	PSR-SPP- 24DC/SDC4/2X1/B	2981499	1
双手控制系统和安全门监控，双通道，具有交叉线路检测功能，复位：自动			
螺钉连接	PSR-SCP- 24UC/THC4/2X1/1X2	2963721	1
弹簧连接	PSR-SPP- 24UC/THC4/2X1/1X2	2963983	1

使用网页代码查找更多信息

产品详情请参见我司网站。在搜索栏中输入#和数字。

网页代码：#1409

扩展模块

- 单通道/双通道控制
- 5路常开安全输出触点，1路辅助常闭输出触点，1路故障诊断输出触点
- 可选基本型隔离或增强型隔离
- 可达EN ISO 13849-1的Cat.4/PL e、IEC EN 62061的SICL 3

使用网页代码查找更多信息

产品详情请参见我司网站。在搜索栏中输入#和数字。

 网页代码：#1409



触点扩展模块

订货数据			
描述	型号	订货号	件/包
扩展模块，增强型隔离， 单通道/双通道控制， 5路常开安全输出触点，1路辅助常闭输出触点，1路故障诊断输出触点 螺钉连接 弹簧连接	PSR-SCP- 24UC/URM4/5X1/2X2	2963734	1
扩展模块，基本型隔离， 单通道控制， 5路常开安全输出触点，1路辅助常闭输出触点，1路故障诊断输出触点 螺钉连接 弹簧连接	PSR-SPP- 24UC/URM4/5X1/2X2	2964005	1
扩展模块，基本型隔离， 用于光栅等电敏防护装置， 单通道/双通道控制， 3路常开安全输出触点和1路辅助常闭输出触点 螺钉连接 弹簧连接	PSR-SCP-24UC/URM4/5X1/2X2/B	2981033	1
	PSR-SPP- 24UC/URM4/5X1/2X2/B	2981046	1
螺钉连接 弹簧连接	PSR-SCP-24DC/URML4/3X1/1X2/B	2903583	1
	PSR-SPP-24DC/URML4/3X1/1X2/B	2903584	1
扩展模块，基本型隔离， 宽域输入 (42...230 V AC/DC) ， 单通道/双通道控制， 4路常开安全输出触点，1路辅助常闭输出触点，1路故障诊断输出触点 螺钉连接 弹簧连接	PSR-SCP-42-230UC/URM4/4NO/2NC	2702924	1
	PSR-SPP-42-230UC/URM4/4NO/2NC	2702925	1



PSR安全继电器系统便于规划、简化接线、降低库存成本。

PSR-SDC4多功能主模块（也可独立使用）在无需更多的开关设定的情况下便可对多个相关的安全信号进行监视。相关的安全设备（急停按钮、安全门/电磁开关与光栅）只需简单地与模块连接即可。

如需要，可通过PSR-TBUS DIN导轨连接器与PSR-URM4/B和PSR-URD3扩展设备，实现对非延时触点和延时触点的扩展。

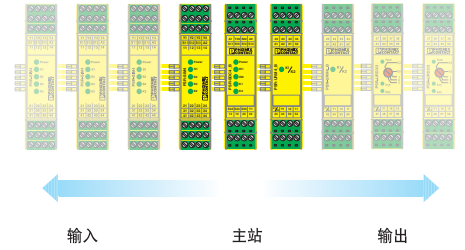
PSR-SIM4 接口模块和 PSR-SACB 传感器分线盒适用于对带常闭或常开触点的安全开关（如多个安全门或安全节气门）进行接线。各个开关相互连接，并统一连接到PSR-SDC4主模块上。

另有输出信号，确保精确的诊断。

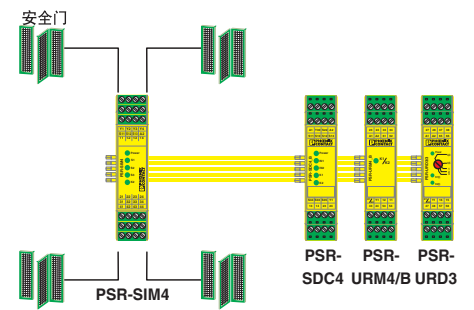
使用网页代码查找更多信息

产品详情请参见我司网站。在搜索栏中输入#和数字。

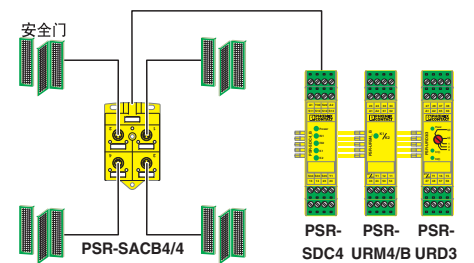
 #1408



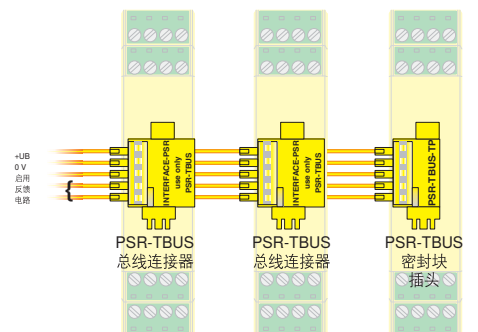
PSR-SDC4左侧带有附加输入，输出位于模块右侧。



每个PSR-SIM4模块最多可连接4个安全门开关。



可在现场直接控制4个安全门开关信号。



PSR-TBUS DIN导轨连接器用于模块之间的交叉接线。

模块化安全继电器



- 单通道和双通道控制主模块
- 在一台设备中同时具备手动、监控和自动复位功能
- 具有/不具有交叉线路检测功能
- 可达EN ISO 13849-1的Cat.4/PL e、IEC EN 62061的SICL 3
- 扩展模块，释放时间可调：最高符合EN ISO 13849-1的Cat.3/PL d、IEC EN 62061的SILCL 2



描述
用于急停、安全门、光栅和磁性开关的主模块
螺钉连接 弹簧连接 扩展模块, 单通道控制
螺钉连接 弹簧连接 扩展模块, 带断开延迟继电器触点 (时间可调节, 最大3 s), 单通道控制
螺钉连接 弹簧连接 扩展模块, 带断开延迟继电器触点 (时间可调节, 最大30 s), 单通道控制
螺钉连接 弹簧连接 接口模块, 最多可连接4个带常开或常闭触点的安全传感器/开关
螺钉连接 弹簧连接 传感器分线盒, 带M12插槽和预制主电缆, 用于带常闭/常开触点的电磁限位开关, 带LED指示灯
电缆长度: 5 m 电缆长度: 10 m
PSR-TBUS DIN导轨连接器, 用于供电/控制/监控 (取决于模块)
PSR TBUS密封插头

订货数据		
型号	订货号	件/包
PSR-SCP- 24DC/SDC4/2X1/B	2981486	1
PSR-SPP- 24DC/SDC4/2X1/B	2981499	1
PSR-SCP- 24DC/URM4/4X1/2X2/B	2981677	1
PSR-SPP- 24DC/URM4/4X1/2X2/B	2981680	1
PSR-SCP- 24DC/URD3/4X1/2X2/3	2981732	1
PSR-SPP- 24DC/URD3/4X1/2X2/3	2981745	1
PSR-SCP- 24DC/URD3/4X1/2X2	2981512	1
PSR-SPP- 24DC/URD3/4X1/2X2	2981525	1
PSR-SCP- 24DC/SIM4	2981936	1
PSR-SPP- 24DC/SIM4	2981949	1
PSR-SACB-4/4-L- 5,0PUR-SD	2981871	1
PSR-SACB-4/4-L-10,0PUR-SD	2981884	1
附件		
PSR-TBUS	2890425	50
PSR-TBUS-TP	2981716	50

功能安全

用于机械制造的安全继电器 - PSRmultifunction

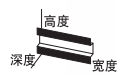
多功能安全继电器

使用PSR-MXF系列，可在—台设备上轻松地执行急停、安全门或光栅监控等安全功能。

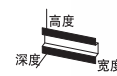
共有四种功能类型，每种提供三种连接方式。

特性：

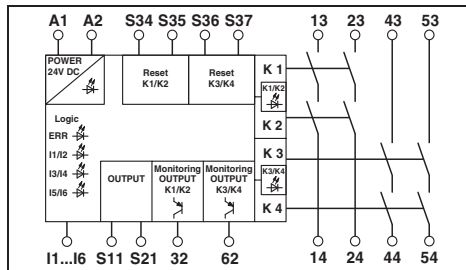
- 单通道/双通道控制
- 2路双通道常开安全输出触点，2个数字量信号输出
- 基本型隔离
- 在—台设备中同时具备手动、监控和自动复位功能
- 无需软件组态
- 可达EN ISO 13849-1的Cat.4/PL e、IEC EN 62061的SICL 3



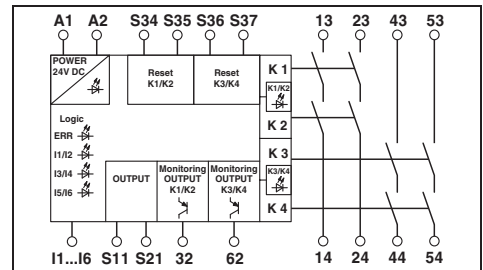
螺钉连接



弹簧连接



技术数据



技术数据

输入数据

额定输入电压 U_N
允许范围 (相对于 U_N)
典型电流损耗 (相对于 U_N)

24 V DC
0.85 ... 1.1
125 mA (已激活继电器) /
55 mA (双通道24 V/0 V + 最大200 mA控制 (信息输出32/62), 未激活继电器)

恢复时间

1 s (激活传感器电路后的可用时间: 100 ms)

输出数据

触点类型

4路常开安全输出触点
2个半导体报警输出
AgCuNi, +0,2 -0,4 μ m Au
250 V AC/DC / 10 V AC/DC
6 A (常开触点), 最大100 mA (报警输出 (24 V DC))

触点材料

最大/最小开关电压
最大持续电流

最大/最小冲击电流

通断容量 (360/h周期)

通断容量 (3600/h周期)

输出回路的短路保护

一般参数

环境温度范围

回路间的电气间隙和爬电距离

额定电涌电压 / 绝缘

6 A / 10 mA
5 A (0.1 Hz; DC13; 24 V)
3 A (AC15; 230 V)
6 A gL/gG NEOZED (常开触点)
4 A gL/gG NEOZED (适用于一般要求的应用场合)

-20 °C ... 45 °C (参见温度负荷曲线)
DIN EN 50178/VDE 0160

4 kV / 基本型隔离 (输入回路与常开安全输出触点、安全回路1 (13/14, 23/24)和安全回路2 (43/44, 53/54)之间6 kV增强型隔离)

尺寸

宽度/高度/深度

22.5 mm / 112.2 mm / 114.5 mm
A级产品, 见页525

EMC说明

24 V DC
0.85 ... 1.1
125 mA (已激活继电器) /
55 mA (双通道24 V/0 V + 最大200 mA控制 (信息输出32/62), 未激活继电器)

1 s (激活传感器电路后的可用时间: 100 ms)

4路常开安全输出触点
2个半导体报警输出
AgCuNi, +0,2 -0,4 μ m Au
250 V AC/DC / 10 V AC/DC
6 A (常开触点), 最大100 mA (报警输出 (24 V DC))

最大/最小开关电压
最大持续电流

6 A / 10 mA
5 A (0.1 Hz; DC13; 24 V)
3 A (AC15; 230 V)
6 A gL/gG NEOZED (常开触点)
4 A gL/gG NEOZED (适用于一般要求的应用场合)

6 A / 10 mA

5 A (0.1 Hz; DC13; 24 V)

3 A (AC15; 230 V)

6 A gL/gG NEOZED (常开触点)

4 A gL/gG NEOZED (适用于一般要求的应用场合)

-20 °C ... 45 °C (参见温度负荷曲线)

DIN EN 50178/VDE 0160

4 kV / 基本型隔离 (输入回路与常开安全输出触点、安全回路1 (13/14, 23/24)和安全回路2 (43/44, 53/54)之间6 kV增强型隔离)

22.5 mm / 117.4 mm / 114.5 mm
A级产品, 见页525

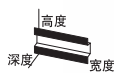
A级产品, 见页525

订货数据

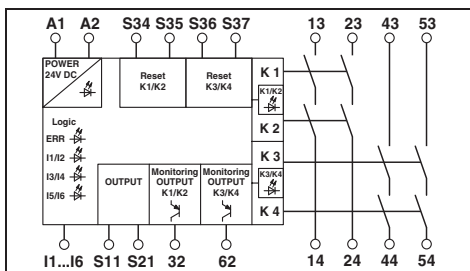
描述	型号	订货号	件/包
多功能安全继电器, 三种安全功能, 单通道和双通道, 两个本地关机等级			
- 监控急停和安全门	PSR-SCP-24DC/MXF1/4X1/2X2/B	2902725	1
- 监控急停和磁性开关	PSR-SCP-24DC/MXF2/4X1/2X2/B	2903254	1
- 监控急停、安全门和光栅	PSR-SCP-24DC/MXF3/4X1/2X2/B	2903257	1
- 监控急停、磁性开关和光栅	PSR-SCP-24DC/MXF4/4X1/2X2/B	2903260	1

订货数据

描述	型号	订货号	件/包
多功能安全继电器, 三种安全功能, 单通道和双通道, 两个本地关机等级			
- 监控急停和安全门	PSR-SPP-24DC/MXF1/4X1/2X2/B	2902726	1
- 监控急停和磁性开关	PSR-SPP-24DC/MXF2/4X1/2X2/B	2903255	1
- 监控急停、安全门和光栅	PSR-SPP-24DC/MXF3/4X1/2X2/B	2903258	1
- 监控急停、磁性开关和光栅	PSR-SPP-24DC/MXF4/4X1/2X2/B	2903261	1



直插式连接



技术数据

24 V DC
0.85 ... 1.1
125 mA (已激活继电器) /
55 mA (双通道24 V/0 V + 最大200 mA控制 (信息输出32/62),
未激活继电器)

1 s (激活传感器电路后的可用时间: 100 ms)

4路常开安全输出触点
2个半导体报警输出
AgCuNi, +0,2 -0,4 μm Au
250 V AC/DC / 10 V AC/DC
6 A (常开触点), 最大100 mA (报警输出 (24 V DC))

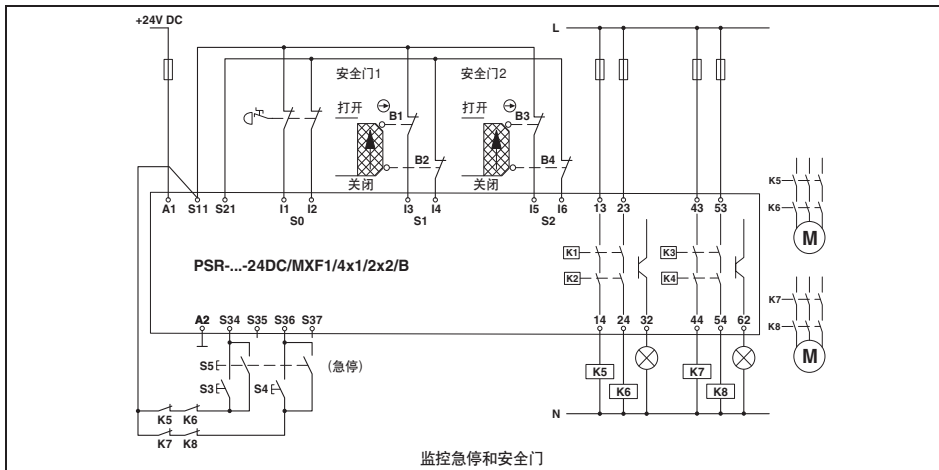
6 A / 10 mA
5 A (0.1 Hz; DC13; 24 V)
3 A (AC15; 230 V)
6 A gL/gG NEOZED (常开触点)
4 A gL/gG NEOZED (适用于一般要求的应用场合)

-20 °C ... 45 °C (参见温度负荷曲线)
DIN EN 50178/VDE 0160
4 kV / 基本型隔离 (输入回路与常开安全输出触点、安全回路1
(13/14, 23/24)和安全回路2 (43/44, 53/54)之间6 kV增强型隔离)

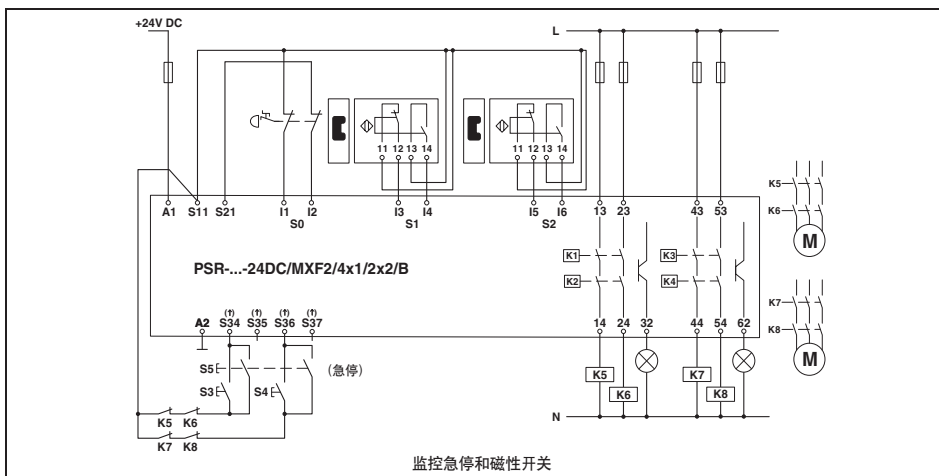
22.5 mm / 106.4 mm / 114.5 mm
A级产品, 见页525

订货数据

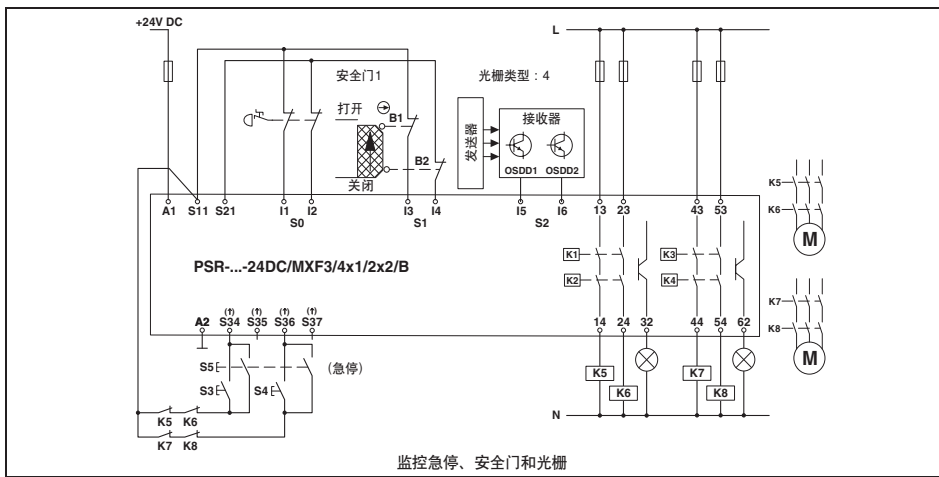
型号	订货号	件/包
PSR-PIP-24DC/MXF1/4X1/2X2/B	2903253	1
PSR-PIP-24DC/MXF2/4X1/2X2/B	2903256	1
PSR-PIP-24DC/MXF3/4X1/2X2/B	2903259	1
PSR-PIP-24DC/MXF4/4X1/2X2/B	2903262	1



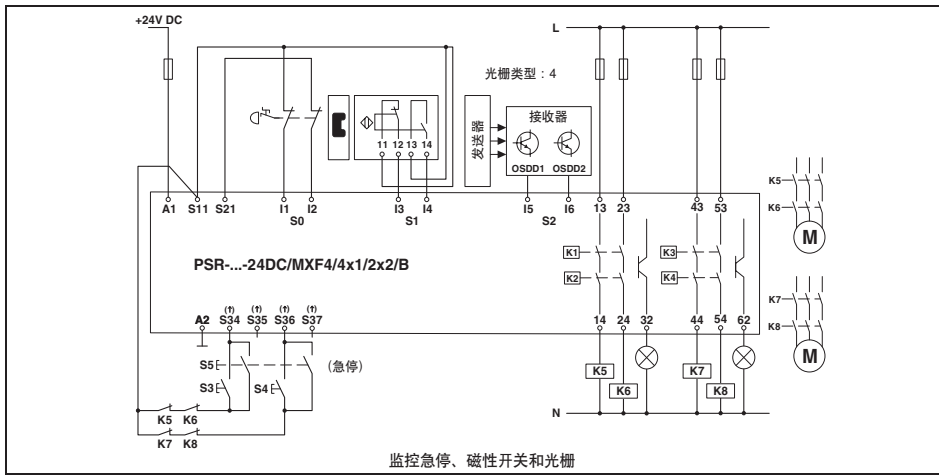
监控急停和安全门



监控急停和磁性开关



监控急停、安全门和光栅



监控急停、磁性开关和光栅

PSR-CE 安全继电器

源自德国的经济款安全继电器PSR-CE上市啦!

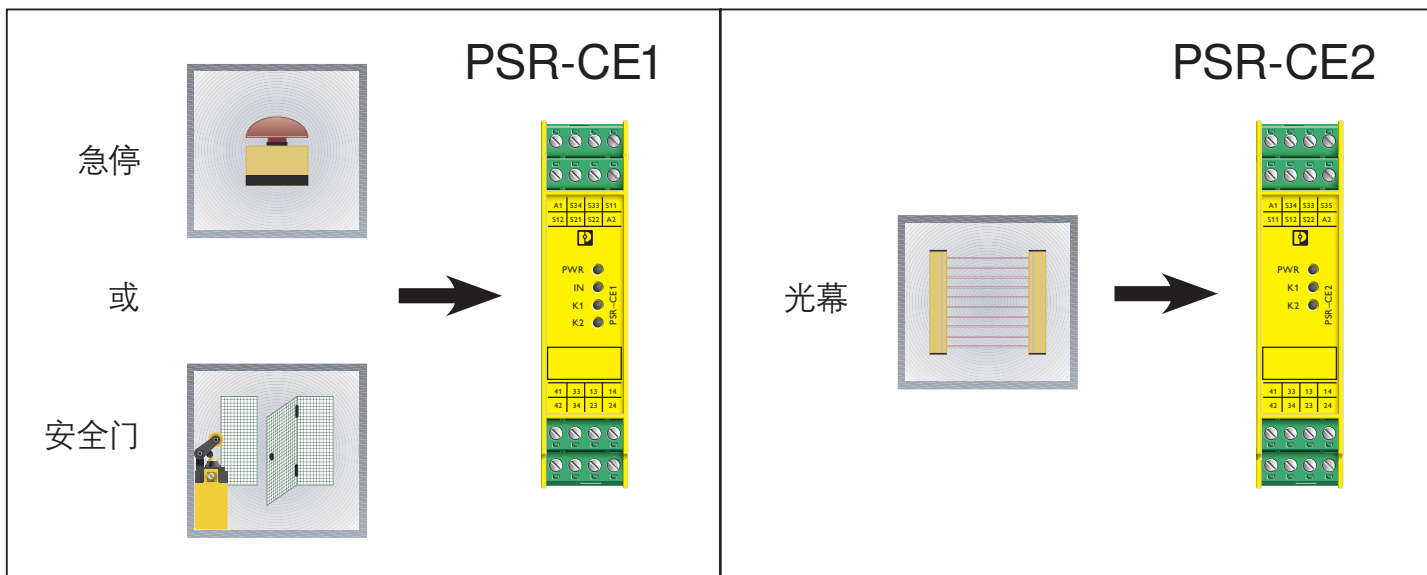
PSR-CE1和PSR-CE2 产品通用性强, 适用于小型机械设备和系统的急停、安全门、光幕等安全应用, 可广泛应用于注塑机、食品饮料、包装机、机床、非标自动

化设备等领域。

PSR-CE1 适合接急停、安全门, 单通道或双通道输入, 不可接光幕。复位方式: 自动。

PSR-CE2 适合接光幕。复位方式: 手动或自动。

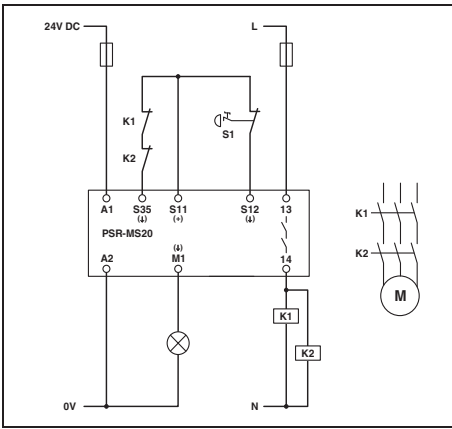
过程行业应用说明: PSR-CE1、PSR-CE2 不仅适用于机器安全, 也可作为安全耦合继电器 (自动复位) 适用于过程行业, 如, 石化、煤化工等, 起电气隔离和功率驱动的作用。



- 单通道或双通道输入
- 输出触点 3 常开 1 常闭
- 工作电压 24 V AC/DC
- LED 状态指示

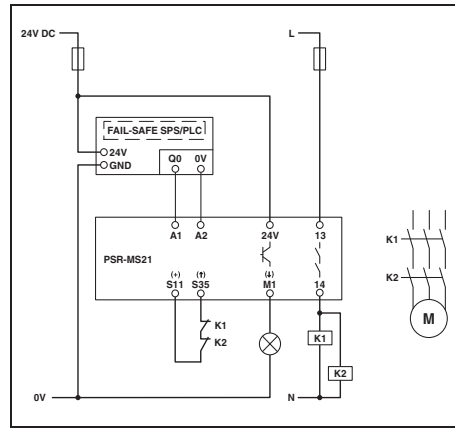
- 可插拔螺钉接线端子
- PL e、SILCL 3、SIL 3
- TUV 认证, CE 申明
- 模块厚度 22.5 mm

选型		订货号	数量
急停、安全门 (CAT4)	PSR-SCP- 24UC/CE1/3X1/1X2/B SET	1051297	1箱 (35只)
	PSR-SCP- 24UC/CE1/3X1/1X2/B	1046360	1只
光幕 (CAT4)	PSR-SCP- 24UC/CE2/3X1/1X2/B SET	1051298	1箱 (35只)
	PSR-SCP- 24UC/CE2/3X1/1X2/B	1046359	1只



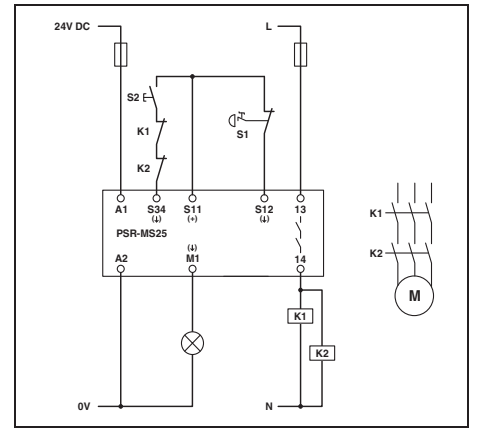
PSR-MS20

– 带自动复位的单通道急停监控



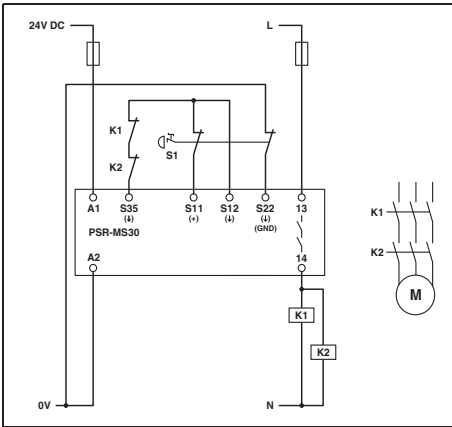
PSR-MS21

– 通过失效保护PLC实现单通道控制



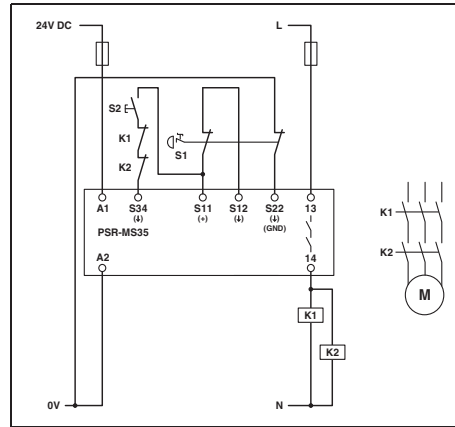
PSR-MS25

– 带手动、监控复位的单通道急停监控



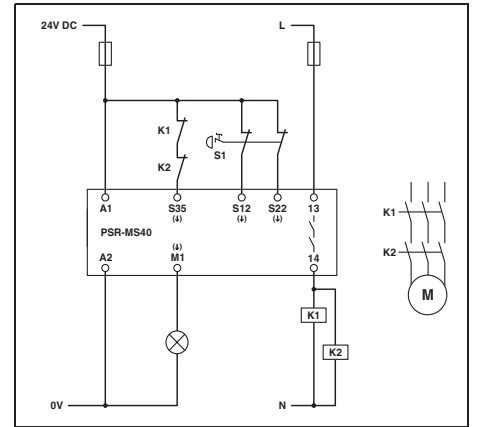
PSR-MS30

– 带自动复位的双通道急停监控



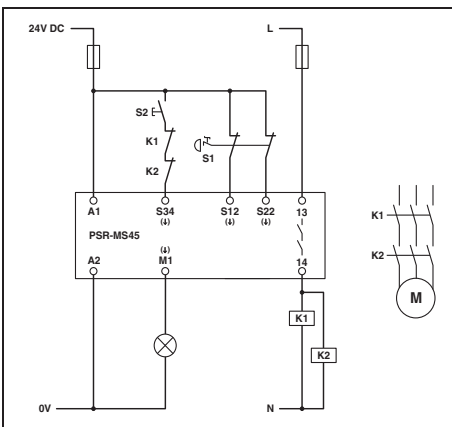
PSR-MS35

– 带手动、监控复位的双通道急停监控



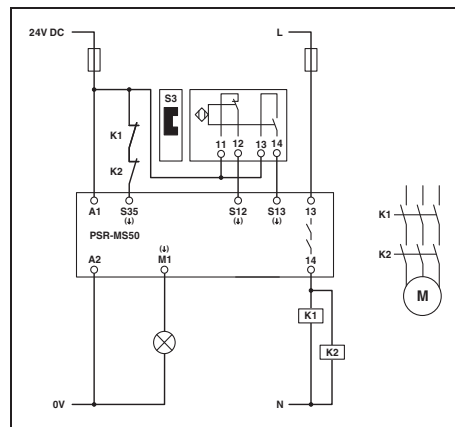
PSR-MS40

– 带自动复位的双通道急停监控
(传感器电路中不带交叉线路检测)



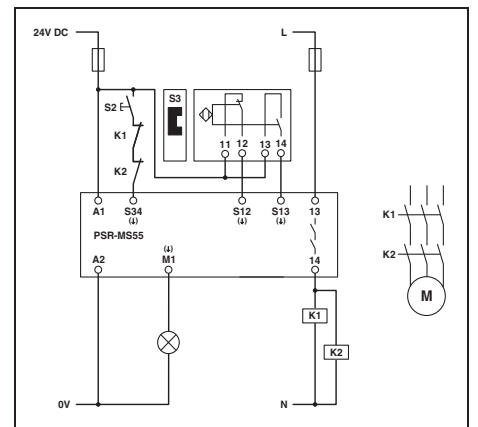
PSR-MS45

– 带自动复位的双通道急停监控
(传感器电路中不带交叉线路检测)



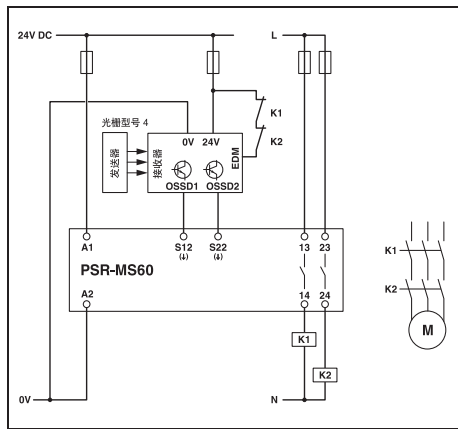
PSR-MS50

– 带自动复位的双通道非等效磁性开关
监控



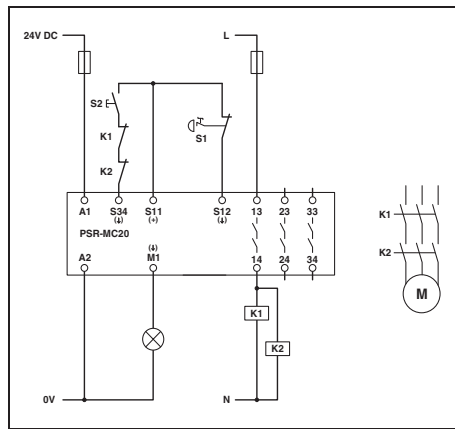
PSR-MS55

– 带手动、监控复位的双通道非等效
磁性开关监控



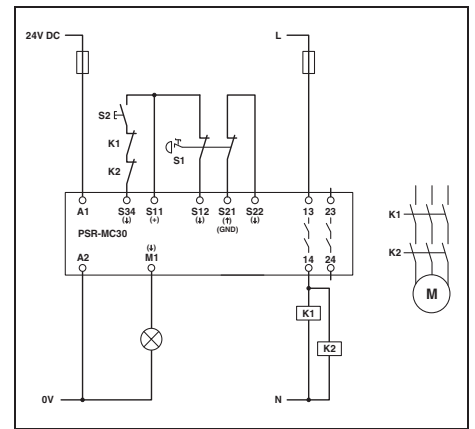
PSR-MS60

– 带自动复位的双通道光栅监控



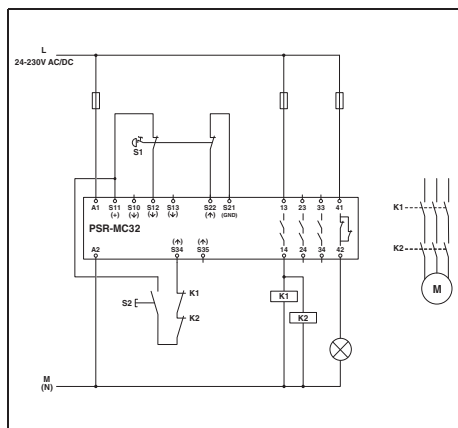
PSR-MC20

– 带手动、监控复位的双通道急停监控



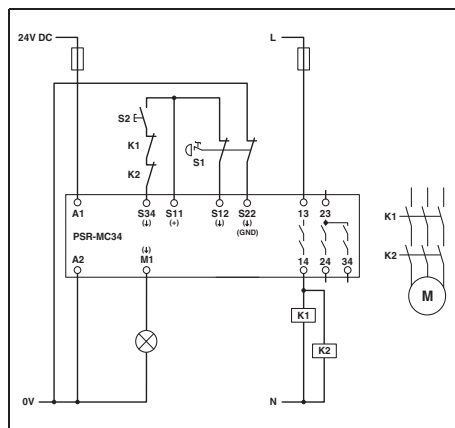
PSR-MC30

– 带手动、监控复位的双通道急停监控；
交叉线路检测



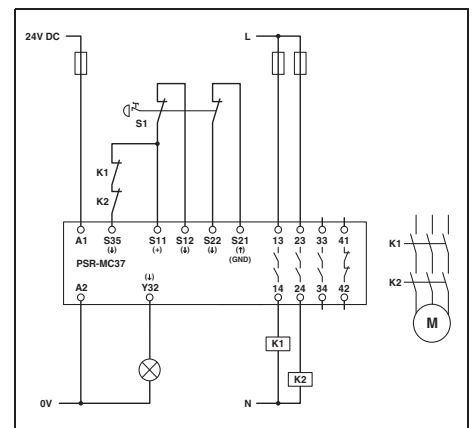
PSR-MC32

– 带手动、监控复位的双通道急停监控



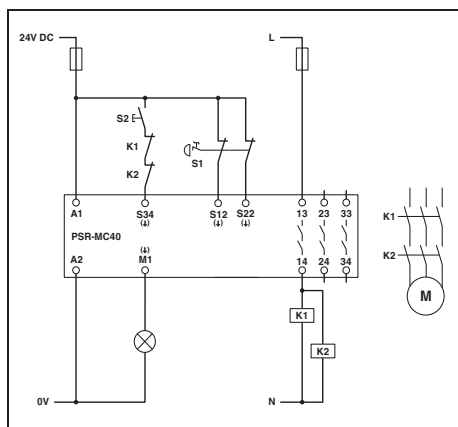
PSR-MC34

– 带手动、监控复位的双通道急停监控；
交叉线路检测



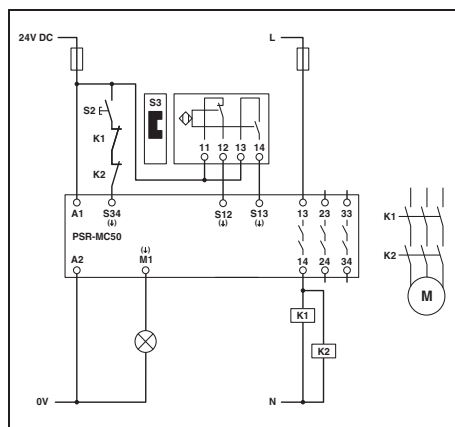
PSR-MC37

– 带自动复位的双通道急停监控



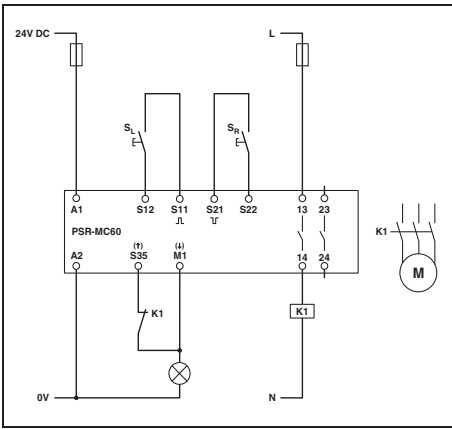
PSR-MC40

– 带手动、监控复位的双通道急停监控
(传感器电路中不带交叉线路检测)

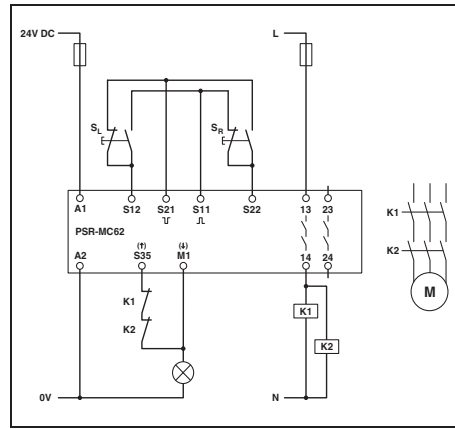


PSR-MC50

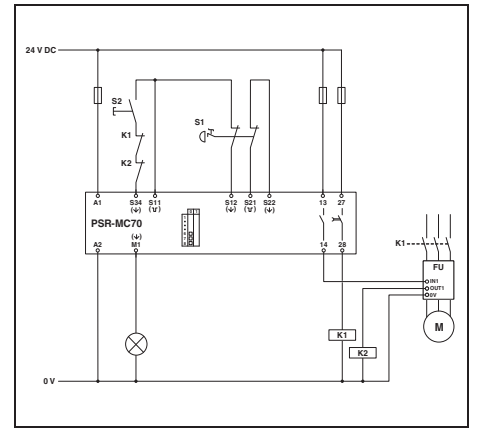
– 带手动、监控复位的双通道非等效磁
性开关监控



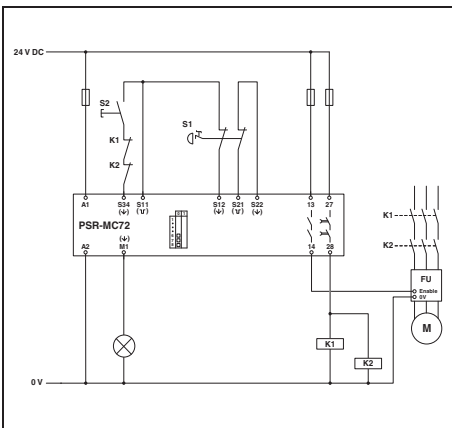
PSR-MC60
- IIIA型双手监控



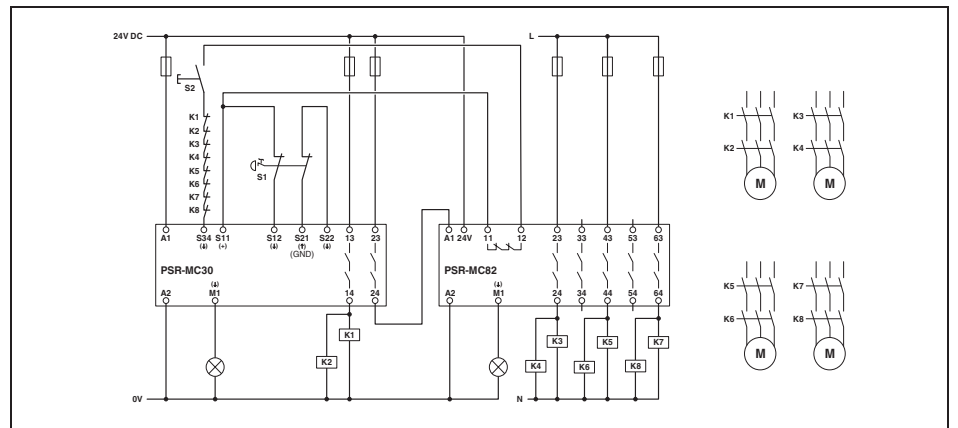
PSR-MC62
- IIIC型双手监控



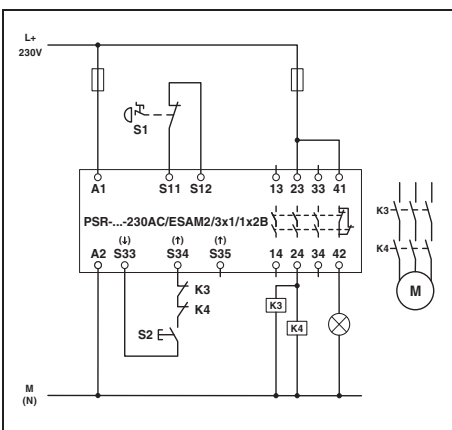
PSR-MC70
- 带手动、监控复位的单通道急停监控



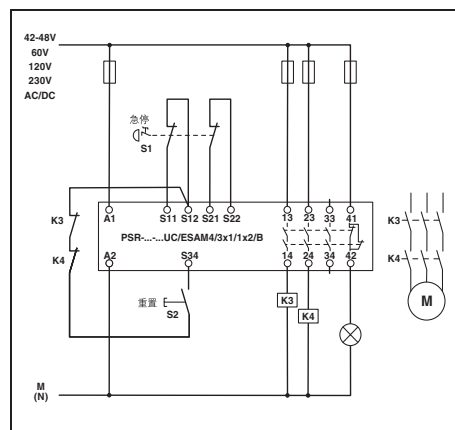
PSR-MC72
- 带手动、监控复位的双通道急停监控



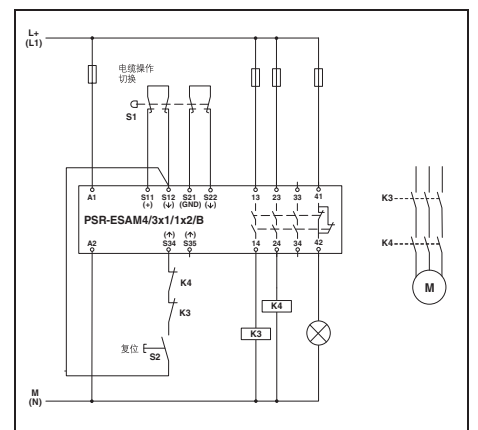
PSR-MC82
- 带触点扩展的双通道急停监控



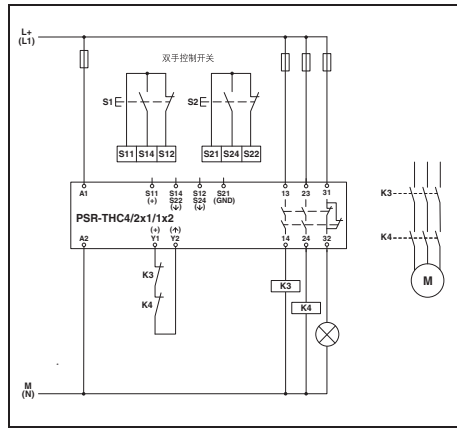
PSR-ESAM2/3X1-B
- 带手动、监控复位的单通道急停监控
- 自动复位：对S33/S35桥接



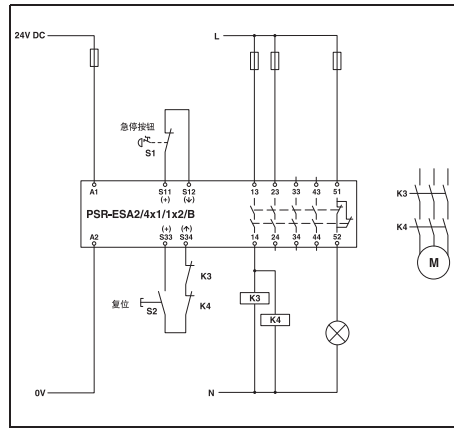
PSR-ESAM4/3X1-B
- 带手动、监控复位的双通道急停监控；
交叉线路检测
- 自动复位：对S22/S34桥接



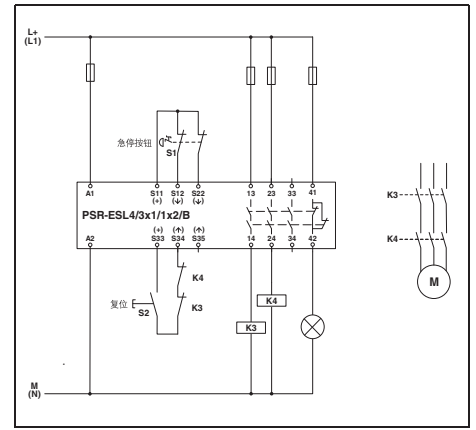
PSR-ESAM4/3X1-B
- 电缆操作开关的双通道监控，带手动、
监控复位、交叉线路检测
- 自动复位：对S12/S35桥接



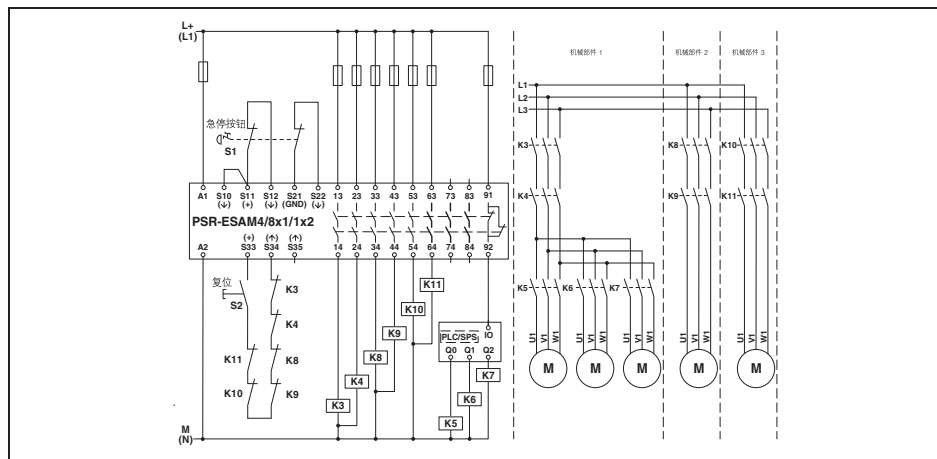
PSR-THC4
- III C型双手监控



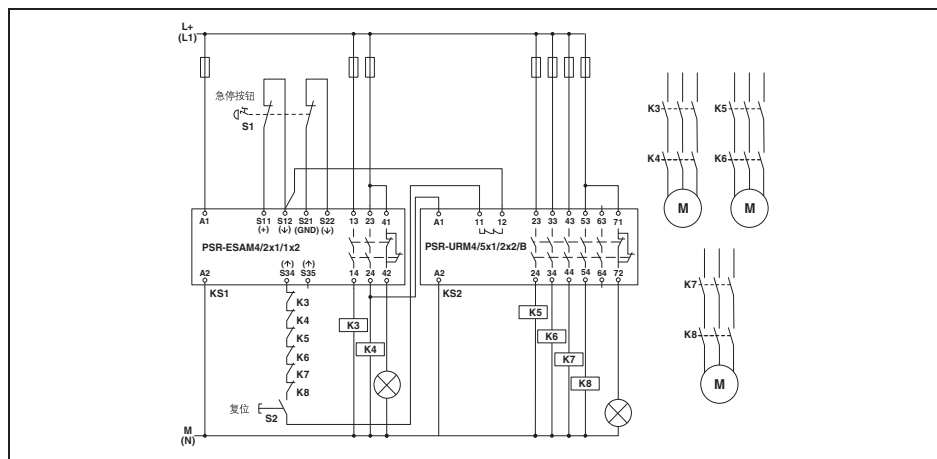
PSR-ESA2-B
- 带手动复位的单通道急停监控
- 自动复位：对S33/S34桥接



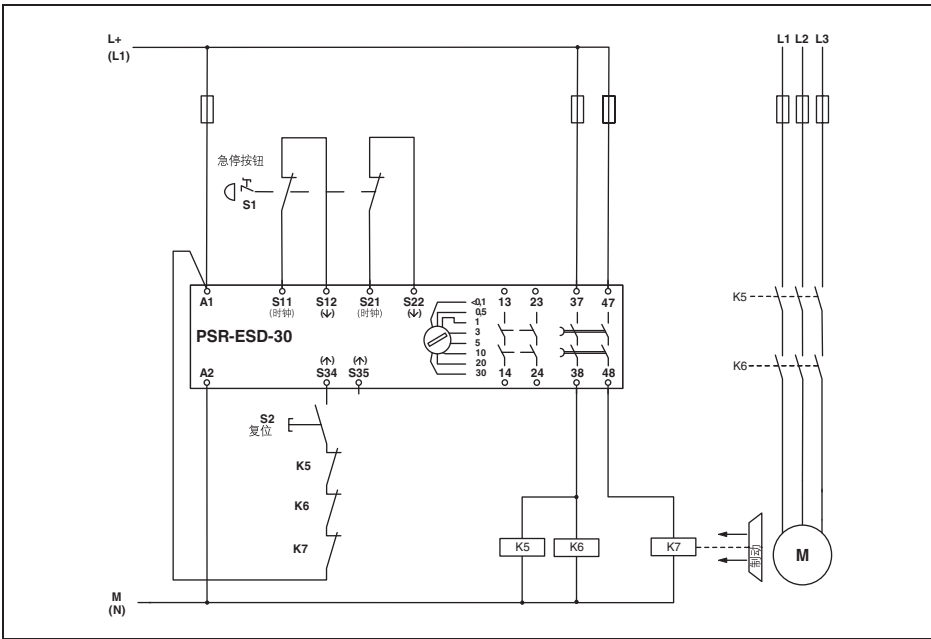
PSR-ESL4
- 带手动、监控复位的双通道急停监控；
交叉线路检测
- 自动复位：对S33/S35桥接



PSR-ESAM4/8X1
- 带手动、监控复位的双通道急停监控； - 自动复位：对S33/S35桥接
交叉线路检测

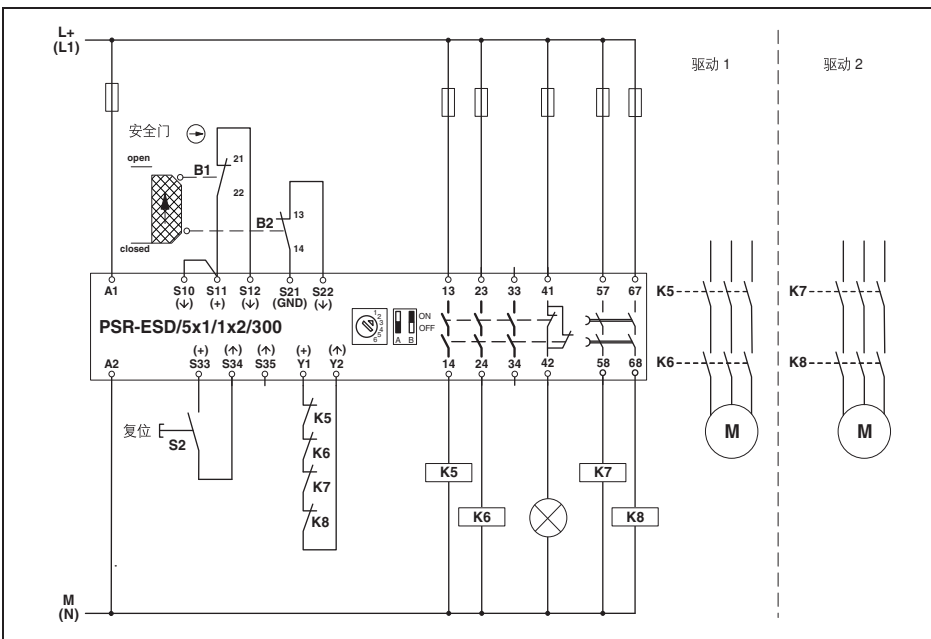


PSR-URM4和PSR-URM4-B
- 连接PSR-ESAM4/2X1
- 带手动、监控复位的双通道急停监控 - 基础设备集成故障诊断输出触点



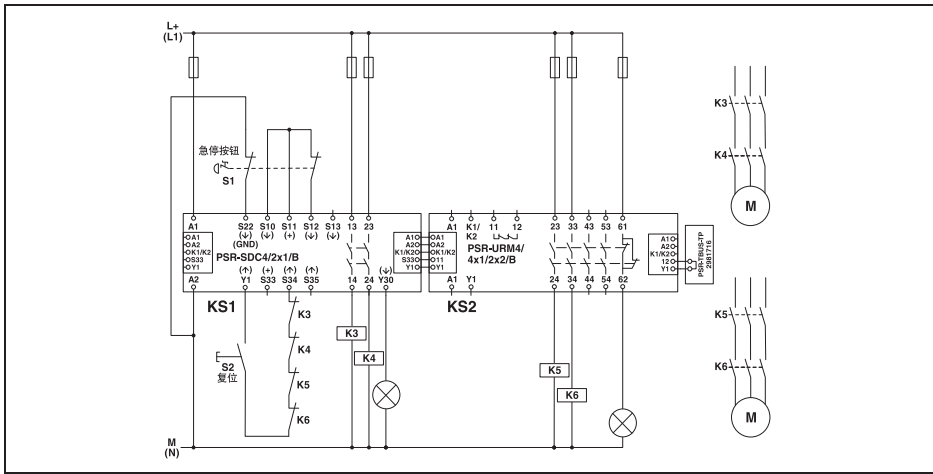
PSR-ESD-30

- 带手动、监控复位的双通道急停监控；
- 自动复位：对A1/S35桥接交叉线路检测

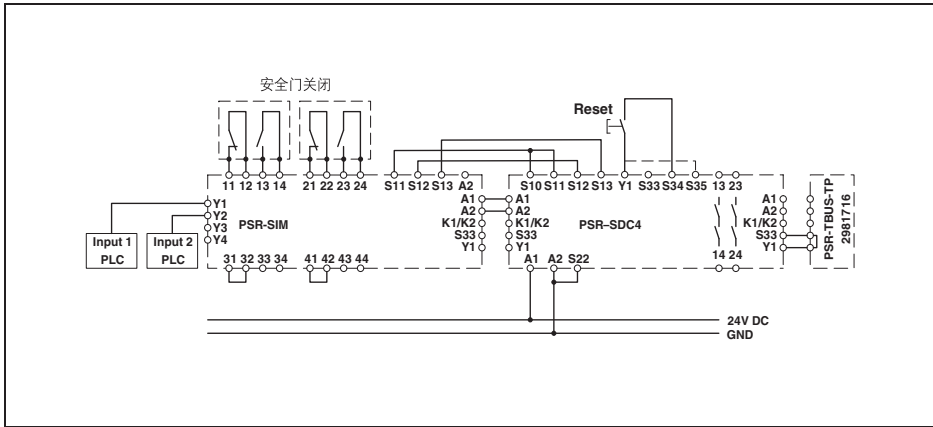


PSR-ESD-300

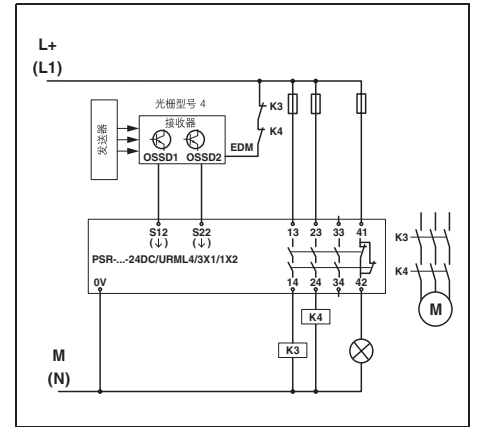
- 带手动、监控复位、交叉线路检测的双通道安全门监控
- 自动复位：对S33/S35桥接



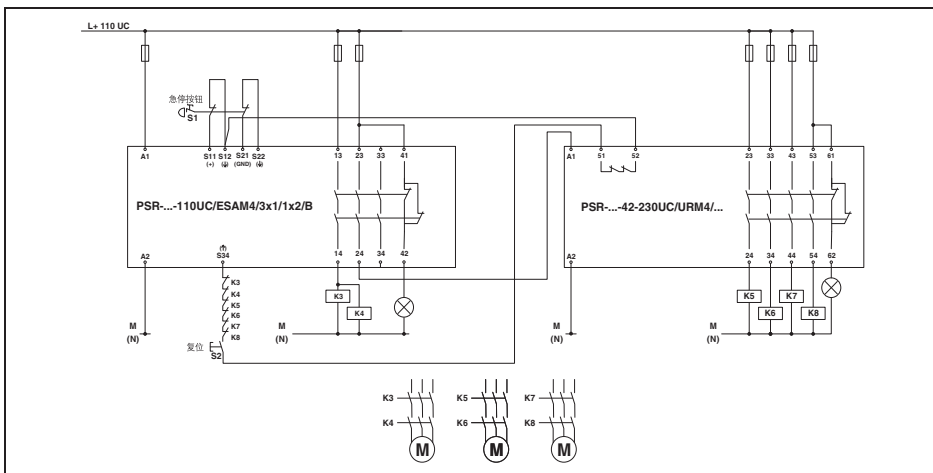
- 带PSR-URM4-B的PSR-URM4**
- 通过PSR-TBUS进行触点扩展
 - 带手动、监控复位的双通道急停监控
 - 自动复位：对S33/S35桥接



- 带PSR-SDC4的PSR-SIM4**
- 通过接口模块进行触点扩展
 - 带手动、监控复位的安全门监控
 - 自动复位：对S33/S35桥接



- PSR-URML4**
- 双通道光栅监视
 - 通过光栅进行交叉线路检测



- PSR-URM4/42-230UC和 PSR-ESAM4/3X1-B**
- 连接PSR-ESAM4/3X1-B
 - 基础设备集成故障诊断输出触点
 - 带手动、监控复位的双通道急停监控

超速和停机监视安全继电器



PSRmotion安全继电器模块能可靠监视设备和系统旋转部件的超速和停机。该系列安全继电器可独立于所选驱动结构，灵活集成到设备的安全系统中。

无需传感器的监控

超薄停机监视安全继电器 PSR-MM25无需任何其他监控传感器。通过分析电机绕组的残压检测停机。

如果电机减速或零速运转时的感应电压低于PSR-MM25上的可调节开关阈值，则启用安全输出。通过使能信号控制连锁设备的防护控制。

连接编码器或接近开关

PSR-RSM4停机和超速监视安全继电器，除了可监控停机外，还可同时监测多达三个不同的运行速度。

该系列继电器可应用于带安全门的设备或系统。一旦安全门打开，继电器通过监控驱动装置的运转速度，实现安全停机或减速。如果驱动速度超出规定的最高值，系统安全关闭。

对于运动检测，除接近开关以外，还可使用HTL、TTL或正弦/余弦编码器等传感器。预安装电缆适配器可用于连接驱动装置的电机反馈系统。



PSR-MM25 – 用于控制防护锁的电机无传感器停机监控



PSR-RSM4 – 通过软件方便地设置速度监控参数

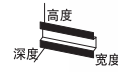
过速和停机监视安全继电器

- 最多可监控三个不同的速度以及停机时间
- 可选择连接编码器 (TTL、HTL、SIN/COS) 和接近开关
- 可使用免费 PSR-CONF-WIN 组态软件设置参数
- 可达EN ISO 13849-1的Cat.4/PL e、IEC EN 62061的SICL 3

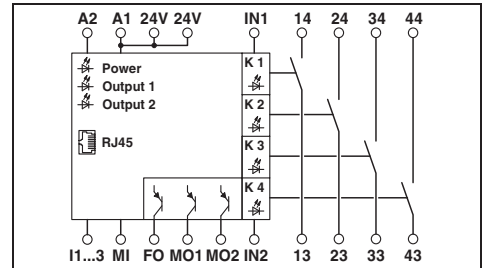
说明：

预安装电缆适配器，适用于将PSR-RSM 4安全速度和过速监视安全继电器连接到控制器的电机反馈系统——根据需求提供订货号。

所需要的PSR-CONF-WIN组态软件可在phoenixcontact.com免费下载。



可通过软件设置参数



技术数据

输入数据

额定输入电压 U_N
 允许范围 (相对于 U_N)
 典型电流损耗 (相对于 U_N)
 典型响应时间
 典型释放时间
 恢复时间

24 V DC
 0.85 ... 1.1
 100 mA
 15 ms
 12 ms
 1 s

输出数据

触点类型
 触点材料
 最大/最小开关电压
 最大持续电流
 最大/最小冲击电流
 最小开关功率
 通断容量 (3600/h周期)
 输出回路的短路保护

4路常开安全输出触点
 AgNi10, + 5 μ m Au
 250 V AC/DC / 100 mV AC/DC
 5 A, 100 mA (报警输出)
 6 A / 1 mA
 1 mW
 2 A (24 V (DC13)); 3 A (230 V (AC15))
 6 A gL

一般参数

环境温度范围
 回路间的电气间隙和爬电距离
 额定电涌电压 / 绝缘

-20 °C ... 55 °C
 EN 60664/VDE 0110
 4 kV基本型隔离 (输入回路与常开安全输出触点之间6 kV增强型隔离)

螺钉连接 刚性/柔性/AWG
 弹簧连接 (刚性/柔性/AWG)

0.2 - 2.5 mm² / 0.2 - 2.5 mm² / 24 - 12
 0.2 - 1.5 mm² / 0.2 - 1.5 mm² / 24 - 16

尺寸
 宽度/高度/深度

螺钉连接
 弹簧连接

45 mm / 99 mm / 114.5 mm
 45 mm / 112 mm / 114.5 mm

EMC说明

A级产品, 见页525

描述

过速和停机监视安全继电器, 双通道, 通过电缆适配器或2个启动器进行自动控制, 复位: 手动和自动

螺钉连接
 弹簧连接

订货数据

型号	订货号	件/包
PSR-SCP- 24DC/RSM4/4X1	2981538	1
PSR-SPP- 24DC/RSM4/4X1	2981541	1

附件

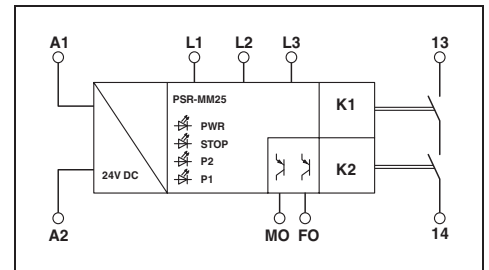
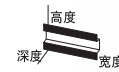
PSR-RSM4电缆适配器, 电缆长2.5米, 支持以下控制单元:

Lenze (伦茨)
 Siemens Heidenhain, 15/8位
 Siemens Heidenhain, 25/8位
 可根据要求提供其他型号产品
 组态软件, 用于设置PSR-RSM4停机和过速监视安全继电器, 配有编程电缆

附件	订货号	件/包
CABLE- 9/8/250/RSM/LENZE	2981826	1
CABLE-15/8/250/RSM/SIMO611D	2981606	1
CABLE-25/8/250/RSM/SIMO611D	2981583	1
PSR-CONF-WIN1.0	2981554	1

停机监视

- 无需传感器对单相和三相交流直流电机进行停机监视
- 双通道评估电机绕组残压
- 开关阈值：50 mV...500 mV，可调节
- 延迟时间：0.5 s...20 s，可调节
- 1路常开安全输出触点，2个数字量信号输出
- 可达EN ISO 13849-1的Cat. 3/PL e、IEC 62061的SILCL 3



技术数据

输入数据	
额定控制电源电压 U_s	24 V DC -15 % / +10 %
额定控制电源电流 I_s	典型值50 mA
典型启动时间 (U_s 时)	< 1 s
输出数据	
触点类型	1个常开安全输出触点
触点材料	AgSnO ₂
最大/最小开关电压	250 V AC/DC / 24 V AC/DC
最大持续电流	5 A (注意降额)
最大/最小冲击电流	5 A / 3 mA
通断容量	最小72 mW
输出回路的短路保护	5 A gL/gG (常开触点)
一般参数	
环境温度范围	-20 °C ... 55 °C (注意降额)
回路间的电气间隙和爬电距离	DIN EN 50178
额定电涌电压 / 绝缘	4 kV基本型隔离： 所有触点与外壳之间 6 kV增强型隔离： A1/A2与13/14之间 MO/FO与13/14之间 8 kV增强型隔离： L1/L2/L3与A1/A2之间 L1/L2/L3与MO/FO之间 L1/L2/L3与13/14之间
螺钉连接 刚性/柔性/AWG	0.2 - 2.5 mm ² / 0.2 - 2.5 mm ² / 24 - 12
弹簧连接 (刚性/柔性/AWG)	0.2 - 1.5 mm ² / 0.2 - 1.5 mm ² / 24 - 16
尺寸	螺钉连接 12.5 mm / 112.2 mm / 114.5 mm
宽度/高度/深度	弹簧连接 12.5 mm / 116.6 mm / 114.5 mm
EMC说明	A级产品，见页525

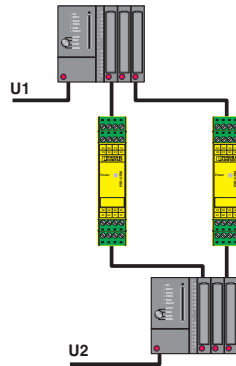
订货数据

描述	安全继电器模块，无需传感器实现停机监视
螺钉连接	
弹簧连接	

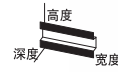
型号	订货号	件/包
PSR-MM25-1NO-2DO-24DC-SC	2702355	1
PSR-MM25-1NO-2DO-24DC-SP	2702356	1

触点机械联锁式继电器

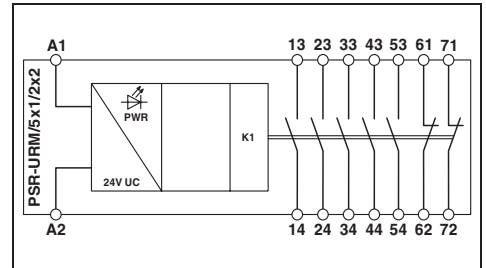
- 单通道/双通道控制
- 机械联锁触点符合EN 50205
- 可达EN ISO 13849-1的Cat.1/PL c、IEC EN 62061的SILCL 1



带故障诊断输出功能，实现两个系统之间可靠的信号交换。



5个常开触点，2个常闭触点
用于 $U_S = 24\text{ V AC/DC}$ 或 120 V AC/DC



技术数据

输入数据		
额定控制电源电压 U_S	24 V AC/DC -15 % / +10 %	120 V AC/DC -20 % ... +10 %
额定控制电源电流 I_S	典型值 47 mA	典型值 11 mA
典型启动时间 (U_S 时)	20 ms (通过A1控制时)	20 ms (通过A1控制时)
典型释放时间	20 ms (通过A1控制时)	20 ms (通过A1控制时)
输出数据		
触点类型	5个常开安全输出触点 2个故障诊断输出触点	
触点材料	AgSnO ₂	
最大/最小开关电压	250 V AC/DC / 5 V AC/DC	
最大持续电流	6 A (常开触点), 3 A (常闭触点)	
最大/最小冲击电流	6 A / 10 mA	
通断容量 (3600/h周期)	4 A (24 V (DC13)); 4 A (250 V (AC15))	
通断容量 (3600/h周期)	3 A (24 V (DC13)); 3 A (250 V (AC15))	
一般参数		
环境温度范围	-20 °C ... 55 °C (注意降额)	
回路间的电气间隙和爬电距离	DIN EN 50178: 1998-04	
额定电涌电压 / 绝缘	所有触点与外壳之间为4 kV基本型隔离	
螺钉连接 刚性/柔性/AWG	0.2 - 2.5 mm ² / 0.2 - 2.5 mm ² / 24 - 12	
弹簧连接 (刚性/柔性/AWG)	0.2 - 1.5 mm ² / 0.2 - 1.5 mm ² / 24 - 16	
尺寸	螺钉连接	22.5 mm / 114.5 mm / 99 mm
宽度/高度/深度	弹簧连接	22.5 mm / 114.5 mm / 112 mm
EMC说明	A级产品，见页525	

订货数据

描述	型号	订货号	件/包
触点机械联锁式继电器，带机械联锁触点			
螺钉连接，工作电源24VAC/DC	PSR-SCP-24UC/URM/5X1/2X2	2963747	1
弹簧连接，工作电源24 V AC/DC	PSR-SPP-24UC/URM/5X1/2X2	2963970	1
触点机械联锁式继电器，带机械联锁触点			
螺钉连接，工作电源120 V AC/DC	PSR-SCP-120UC/URM/5X1/2X2	2981402	1
弹簧连接，工作电源120 V AC/DC	PSR-SPP-120UC/URM/5X1/2X2	2981415	1

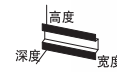
触点机械联锁式继电器

- 单通道/双通道控制
- 机械联锁触点符合EN 50205
- 可达EN ISO 13849-1的Cat.1/PL c、IEC EN 62061的SILCL 1

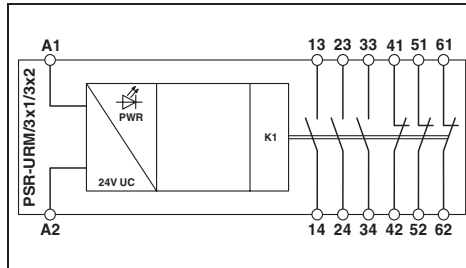
说明：
标识系统和安装材料
见产品目录3



3个常开触点, 3个常闭触点
用于 $U_S = 24\text{ V AC/DC}$

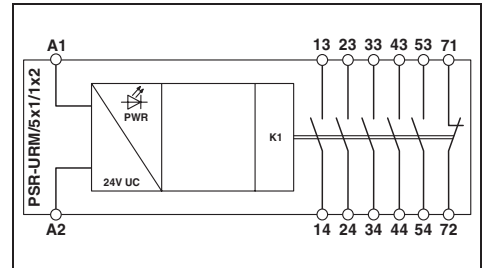


5个常开触点, 1个常闭触点,
用于 $U_S = 24\text{ V AC/DC}$



技术数据

输入数据	
额定控制电源电压 U_S	24 V AC/DC -15 % / +10 %
额定控制电源电流 I_S	典型值45 mA
典型响应时间	-
典型释放时间	15 ms (通过A1控制时)
输出数据	
触点类型	3路常开安全输出触点 3路辅助常闭输出触点
触点材料	AgSnO ₂
最大/最小开关电压	250 V AC/DC / 5 V AC/DC
最大持续电流	6 A (常开触点), 3 A (常闭触点)
最大/最小冲击电流	8 A / 10 mA
一般参数	
环境温度范围	-20 °C ... 55 °C (注意降额)
回路间的电气间隙和爬电距离	DIN EN 50178: 1998-04
额定电涌电压 / 绝缘	所有触点与外壳之间4 kV基本型隔离
螺钉连接 (刚性/柔性/AWG)	0.2 - 2.5 mm ² / 0.2 - 2.5 mm ² / 24 - 12
弹簧连接 (刚性/柔性/AWG)	0.2 - 1.5 mm ² / 0.2 - 1.5 mm ² / 24 - 16
尺寸	22.5 mm / 114.5 mm / 99 mm
宽度/高度/深度	22.5 mm / 114.5 mm / 112 mm
EMC说明	螺钉连接 弹簧连接



技术数据

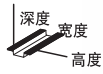
输入数据	
额定控制电源电压 U_S	24 V AC/DC -15 % / +10 %
额定控制电源电流 I_S	典型值47 mA
典型响应时间	-
典型释放时间	20 ms (通过A1控制时)
输出数据	
触点类型	5路常开安全输出触点 1路辅助常闭输出触点
触点材料	AgSnO ₂
最大/最小开关电压	250 V AC/DC / 5 V AC/DC
最大持续电流	6 A (常开触点), 6 A (常闭触点)
最大/最小冲击电流	6 A / 10 mA
一般参数	
环境温度范围	-20 °C ... 55 °C (注意降额)
回路间的电气间隙和爬电距离	DIN EN 50178: 1998-04
额定电涌电压 / 绝缘	4 kV/基本型隔离 (A1/A2, 53/54, 71/72与13/14, 23/24, 33/34, 43/44之间6 kV增强型隔离)
螺钉连接 (刚性/柔性/AWG)	0.2 - 2.5 mm ² / 0.2 - 2.5 mm ² / 24 - 12
弹簧连接 (刚性/柔性/AWG)	0.2 - 1.5 mm ² / 0.2 - 1.5 mm ² / 24 - 16
尺寸	22.5 mm / 114.5 mm / 99 mm
宽度/高度/深度	22.5 mm / 114.5 mm / 112 mm
EMC说明	A级产品, 见页525

订货数据

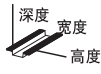
描述	型号	订货号	件/包
触点机械联锁式继电器, 带机械联锁触点			
螺钉连接	PSR-SCP- 24UC/URM/3X1/3X2	2981839	1
弹簧连接	PSR-SPP- 24UC/URM/3X1/3X2	2981842	1
通用触点机械联锁式继电器, 带机械联锁触点			
螺钉连接, 工作电源120 V AC/DC			
触点机械联锁式继电器, 带机械联锁触点			

订货数据

描述	型号	订货号	件/包
触点机械联锁式继电器, 带机械联锁触点			
螺钉连接	PSR-SCP- 24UC/URM/5X1/1X2	2981952	1
弹簧连接	PSR-SPP- 24UC/URM/5X1/1X2	2981965	1
通用触点机械联锁式继电器, 带机械联锁触点			
螺钉连接, 工作电源120 V AC/DC			
触点机械联锁式继电器, 带机械联锁触点			



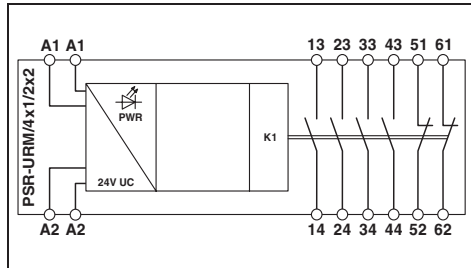
4个常开触点, 2个常闭触点,
用于 $U_S = 24\text{ V AC/DC}$



2个PDT,
用于 $U_S = 24\text{ V AC/DC}$ 或 120 V AC/DC



2个PDT,
用于 $U_S = 24\text{ V DC}$



技术数据

24 V AC/DC -20 % ... +10 %
典型值52 mA
-
10 ms (通过A1控制时)

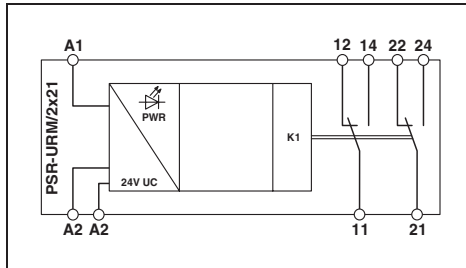
4路常开安全输出触点
2路辅助常闭输出触点
AgSnO₂
250 V AC/DC / 5 V AC/DC
6 A (常开触点), 3 A (常闭触点)
6 A / 10 mA

-20 °C ... 55 °C (注意降额)
DIN EN 50178: 1998-04
4 kV/基本型隔离 (输入回路和常开安全输出触点之间6 kV增强型隔离)

0.2 - 2.5 mm² / 0.2 - 2.5 mm² / 24 - 12
0.2 - 1.5 mm² / 0.2 - 1.5 mm² / 24 - 16
40 mm / 111 mm / 55 mm
22 mm / 114.5 mm / 50.1 mm
A级产品, 见页525

订货数据

型号	订货号	件/包
PSR-SCF- 24UC/URM/4X1/2X2	2981444	1
PSR-SPF- 24UC/URM/4X1/2X2	2981457	1



技术数据

24 V AC/DC -15 % ... +10 % 120 V AC/DC -15 % ... +10 %
典型值30 mA 典型值9 mA
-
10 ms (通过A1控制时) 10 ms (通过A1控制时)

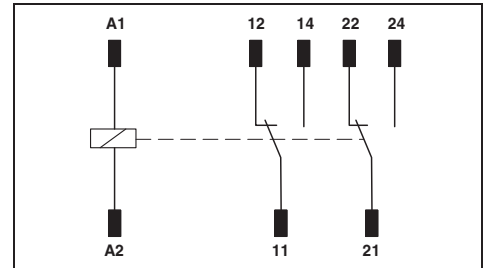
2 PDT
AgNi
250 V AC/DC / 5 V AC/DC
5 A (常开触点), 3.5 A (常闭触点)
6 A / 10 mA

-20 °C ... 50 °C (注意降额)
DIN EN 50178: 1998-04
4 kV/基本型隔离 (逻辑电流通路与辅助常闭输出触点之间6 kV增强型隔离)

0.2 - 2.5 mm² / 0.2 - 2.5 mm² / 24 - 12
-
17.5 mm / 75 mm / 60.5 mm
-
A级产品, 见页525

订货数据

型号	订货号	件/包
PSR-SCF- 24UC/URM/2X21	2981363	10
PSR-SCF-120UC/URM/2X21	2981376	10



技术数据

24 V DC -15 % / +10 %
典型值29 mA
10 ms
4 ms

2 PDT
AgNi
250 V AC/DC / 15 V
6 A (常开触点), 6 A (常闭触点)
6 A / 10 mA

-25 °C ... 70 °C
DIN EN 50178
6kV/增强型隔离

-
-
12.6 mm / 29 mm / 25.5 mm
-

订货数据

型号	订货号	件/包
REL-SR- 24DC/2X21	2961574	10

超薄安全耦合继电器



与多种不同的高层控制系统相兼容

在过程行业中，系统和组件的首要要求就是具备高度的完整性和可靠性。菲尼克斯电气提供超薄安全耦合继电器，用于电气隔离和电源适配，可满足相关过程控制系统需求以及本行业的特殊要求。

不仅仅是一种概念

通过采用符合DIN EN 50205标准的触点机械连锁式继电器，可将高通断容量、便利可靠的诊断功能以及超薄特性融为一体。

一个系列，无限可能

PSRmini系列中的模块专门用于要求比标准更严格的环境中，通过了多种测试和认证。也就是说，这些元件尤其适合在腐蚀性环境、易爆区以及极端温度条件下使用。

系统布线

高密度通道项目中，建议采用安装支架。安装支架这一紧凑型解决方案，可方便、准确地将PSR系列中的DIN导轨设备连接到自动化系统的输出模块上。

安全开/关

电路的安全关断与接通日趋重要。我们的产品组合中有一种适合这种特殊应用的产品，其特征是可在负载侧采取全面的诊断措施。

使用菲尼克斯电气的SIL认证耦合模块，无论是紧急停机（ESD）亦或是火灾和气体（F&G）应用，都能确保所有安全信号被发送。



PSR-SIL耦合继电器



安装支架TC...



控制器专用的卡件前适配器和系统电缆



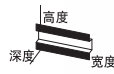
解决方案也适用于MACX和MINI Analog

功能安全

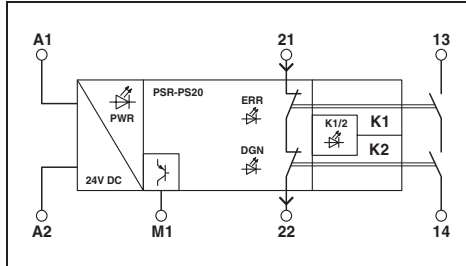
用于过程行业的安全继电器 — PSRmini

超薄安全耦合继电器，用于失效保护控制器

- SIL耦合继电器，确保安全关闭
- 单通道/双通道控制
- 1路常开安全输出触点，1路数字量有源信号状态输出，1路诊断常闭输出触点
- 便于安全功能验证测试 (proof test)
- 通过A1激活故障反馈信号
- 集成测试滤波器
- 机械联锁触点符合EN 50205
- 可达IEC 61508、IEC 61511和IEC 50156的SIL 3
- 其他认证：ATEX、IECEX、Class 1 Zone 2、G3、GL



通过IEC 61508的SIL 3认证，1路常开安全输出触点，1路诊断常闭输出触点

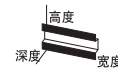


技术数据

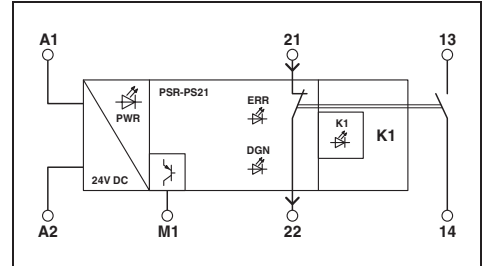
输入数据	
额定控制电源电压 U_s	24 V DC -15 % / +10 %
额定控制电源电流 I_s	典型值45 mA
典型启动时间 (U_s 时)	< 100 ms (通过A1控制时)
典型释放时间	< 35 ms (通过A1控制时)
恢复时间	500 ms
输出数据	
触点类型	1路常开安全输出触点 1路故障诊断输出触点 AgSnO ₂ (常开安全输出触点) 250 V AC/DC / 12 V AC/DC 6 A (常开触点, 注意降额), 100 mA (常闭触点)
触点材料	
最大/最小开关电压	6 A (常开触点), 100 mA (常闭触点) / 3 mA
最大持续电流	最小30 mW
最大/最小冲击电流	6 A gL/gG (常开触点)
通断容量	4 A gL/gG (适用于一般要求的应用场合)
输出回路的短路保护	150 mA快速熔断 (故障诊断输出触点)
报警输出	
输出数	1 (数字量, PNP)
输出电流	最大100 mA
短路保护	否
输出熔断器	150 mA快速熔断 (输出信号)
一般参数	
环境温度范围	-40 °C ... 70 °C (注意降额)
回路间的电气间隙和爬电距离	DIN EN 50178, EN 60079-15
额定电涌电压 / 绝缘	从控制回路、启动回路、故障诊断输出触点、信号输出到常开安全输出触点之间6 kV增强型隔离；所有触点与外壳之间4 kV基本型隔离
螺钉连接 刚性/柔性/AWG	0.2 - 2.5 mm ² / 0.2 - 2.5 mm ² / 26 - 12
尺寸	6.8 mm / 93.1 mm / 102.5 mm
EMC说明	A级产品, 见页525

订货数据

描述	型号	订货号	件/包
用于失效保护控制器的耦合继电器	PSR-PS20-1NO-1NC-24DC-SC	2700356	1



通过IEC 61508的SIL 2认证，1路常开安全输出触点，1路诊断常闭输出触点



技术数据

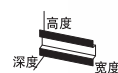
输入数据	
额定控制电源电压 U_s	24 V DC -15 % / +10 %
额定控制电源电流 I_s	典型值45 mA
典型启动时间 (U_s 时)	< 100 ms (通过A1控制时)
典型释放时间	< 35 ms (通过A1控制时)
恢复时间	500 ms
输出数据	
触点类型	1路常开安全输出触点 1路故障诊断输出触点 AgSnO ₂ (常开安全输出触点) 250 V AC/DC / 10 V AC/DC 6 A (常开触点, 注意降额), 100 mA (常闭触点)
触点材料	
最大/最小开关电压	6 A (常开触点), 100 mA (常闭触点) / 3 mA
最大持续电流	最小30 mW
最大/最小冲击电流	6 A gL/gG (常开触点)
通断容量	4 A gL/gG (适用于一般要求的应用场合)
输出回路的短路保护	150 mA快速熔断 (故障诊断输出触点)
报警输出	
输出数	1 (数字量, PNP)
输出电流	最大100 mA
短路保护	否
输出熔断器	150 mA快速熔断 (输出信号)
一般参数	
环境温度范围	-40 °C ... 65 °C (注意降额)
回路间的电气间隙和爬电距离	DIN EN 50178, EN 60079-15
额定电涌电压 / 绝缘	从控制回路、启动回路、故障诊断输出触点、信号输出到常开安全输出触点之间6 kV增强型隔离；所有触点与外壳之间4 kV基本型隔离
螺钉连接 刚性/柔性/AWG	0.2 - 2.5 mm ² / 0.2 - 2.5 mm ² / 26 - 12
尺寸	6.8 mm / 93.1 mm / 102.5 mm
EMC说明	A级产品, 见页525

订货数据

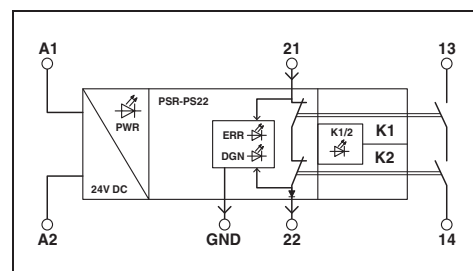
描述	型号	订货号	件/包
用于失效保护控制器的耦合继电器	PSR-PS21-1NO-1NC-24DC-SC	2700357	1

超薄安全耦合继电器，用于失效保护控制器

- SIL耦合继电器，确保安全关闭
- 单通道/双通道控制
- 1路常开安全输出触点，1路诊断常闭输出触点
- 便于安全功能验证测试（proof test）
- 通过A1激活故障反馈信号
- 集成测试滤波器
- 机械联锁触点符合EN 50205
- 可达IEC 61508、IEC 61511和IEC 50156的SIL 3
- 其他认证：ATEX、IECEX、Class 1 Zone 2、G3、GL



通过IEC 61508的SIL 3认证，
独立的诊断电源电压



技术数据

输入数据	
额定控制电源电压 U_s	24 V DC -15 % / +10 %
额定控制电源电流 I_s	典型值45 mA
典型启动时间 (U_s 时)	150 ms (通过A1-A2控制时)
典型释放时间	20 ms (通过A1-A2控制时)
恢复时间	500 ms
输出数据	
触点类型	1个常开安全输出触点 1路故障诊断输出触点 AgSnO ₂ (常开安全输出触点)
触点材料	250 V AC/DC / 12 V AC/DC
最大/最小开关电压	6 A (常开触点, 请注意降额), 4 A (常开触点, 适用于一般要求的应用场合)
最大持续电流	6 A (常开触点), 100 mA (常闭触点) / 3 mA
最大/最小冲击电流	最小60 mW (常开触点)
通断容量	6 A gL/gG (常开触点)
输出回路的短路保护	4 A gL/gG (常开触点, 适用于一般要求的应用场合) 150 mA快速熔断 (常闭触点)
一般参数	
环境温度范围	-40 °C ... 70 °C (注意降额)
回路间的电气间隙和爬电距离	DIN EN 50178, EN 60079-15
额定电涌电压 / 绝缘	从控制回路、故障诊断输出触点到常开安全输出触点之间6 kV增强型隔离 所有触点与外壳之间4 kV基本型隔离
螺钉连接 刚性/柔性/AWG	0.2 - 2.5 mm ² / 0.2 - 2.5 mm ² / 26 - 12
尺寸	宽度/高度/深度 6.8 mm / 93.1 mm / 102.5 mm

订货数据

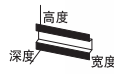
描述	型号	订货号	件/包
用于失效保护控制器的耦合继电器	PSR-PS22-1NO-1NC-24VDC-SC	2702524	1

功能安全

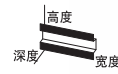
用于过程行业的安全继电器 — PSRmini

超薄安全耦合继电器，用于失效保护控制器

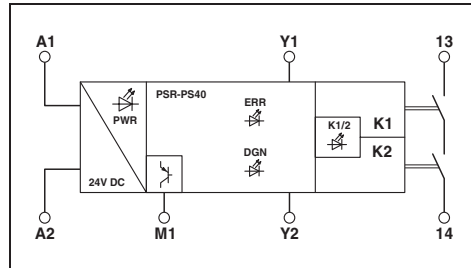
- SIL耦合继电器，确保安全关闭
- 单通道/双通道控制
- 2路常开安全输出触点，
1路数字量有源信号状态输出
- 便于安全功能验证测试 (proof test)
- 通过A1激活故障反馈信号
- 集成测试滤波器
- 内置保险丝实现自我监控
- 手动或自动复位
- 机械联锁触点符合EN 50205
- 可达IEC 61508、IEC 61511和
IEC 50156的SIL 3
- 其他认证：ATEX、IECEX、
Class 1 Zone 2、G3、GL



通过IEC 61508的SIL 3认证，
1路常开安全输出触点

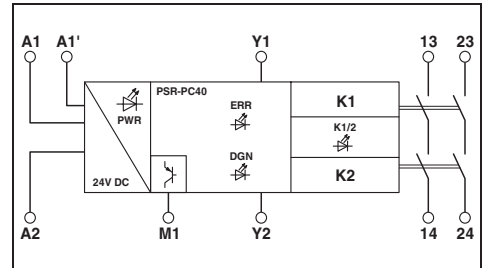


通过IEC 61508的SIL 3认证，
2路常开安全输出触点



技术数据

输入数据	
额定控制电源电压 U_s	24 V DC -15 % / +10 %
额定控制电源电流 I_s	典型值50 mA
典型启动时间 (U_s 时)	< 200 ms (通过A1控制时，自动复位)
典型释放时间	< 35 ms (通过A1控制时)
恢复时间	500 ms
输出数据	
触点类型	1路常开安全输出触点
触点材料	AgSnO ₂
最大/最小开关电压	250 V AC/DC / 12 V AC/DC
最大持续电流	6 A (注意降额)
最大/最小冲击电流	6 A / 3 mA
通断容量	最小60 mW
输出回路的短路保护	6 A gL/gG (常开触点) 4 A gL/gG (适用于一般要求的应用场合)
报警输出	
输出数	1 (数字量, PNP)
输出电流	最大100 mA
短路保护	否
输出熔断器	150 mA快速熔断 (输出信号)
一般参数	
环境温度范围	-40 °C ... 70 °C (注意降额)
回路间的电气间隙和爬电距离	DIN EN 50178, EN 60079-15
额定电涌电压 / 绝缘	从控制回路、启动回路、信号输出到常开安全输出触点6 kV增强型隔离；所有触点与外壳之间4 kV基本型隔离
螺钉连接 刚性/柔性/AWG	0.2 - 2.5 mm ² / 0.2 - 2.5 mm ² / 26 - 12
弹簧连接 (刚性/柔性/AWG)	-
尺寸	螺钉连接 6.8 mm / 93.1 mm / 102.5 mm
宽度/高度/深度	弹簧连接 -
EMC说明	A级产品，见页525



技术数据

输入数据	
额定控制电源电压 U_s	24 V DC -15 % / +10 %
额定控制电源电流 I_s	典型值75 mA
典型启动时间 (U_s 时)	< 200 ms (通过A1控制时，自动复位)
典型释放时间	< 35 ms (通过A1控制时)
恢复时间	500 ms
输出数据	
触点类型	2路常开安全输出触点
触点材料	AgSnO ₂
最大/最小开关电压	250 V AC/DC / 12 V AC/DC
最大持续电流	6 A (注意降额)
最大/最小冲击电流	6 A / 3 mA
通断容量	最小60 mW
输出回路的短路保护	6 A gL/gG (常开触点) 4 A gL/gG (适用于一般要求的应用场合)
报警输出	
输出数	1 (数字量, PNP)
输出电流	最大100 mA
短路保护	否
输出熔断器	150 mA快速熔断 (输出信号)
一般参数	
环境温度范围	-40 °C ... 70 °C (注意降额)
回路间的电气间隙和爬电距离	DIN EN 50178, EN 60079-15
额定电涌电压 / 绝缘	从控制回路、启动回路、信号输出到常开安全输出触点6 kV增强型隔离；所有触点与外壳之间4 kV基本型隔离
螺钉连接 刚性/柔性/AWG	0.2 - 2.5 mm ² / 0.2 - 2.5 mm ² / 24 - 12
弹簧连接 (刚性/柔性/AWG)	0.2 - 1.5 mm ² / 0.2 - 1.5 mm ² / 24 - 16
尺寸	12.5 mm / 112.2 mm / 114.5 mm
宽度/高度/深度	12.5 mm / 116.6 mm / 114.5 mm
EMC说明	A级产品，见页525

订货数据

描述	型号	订货号	件/包
用于失效保护控制器的耦合继电器			
螺钉连接 用于失效保护控制器的耦合继电器	PSR-PS40-1NO-1DO-24DC-SC	2700398	1
螺钉连接 弹簧连接			

订货数据

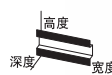
描述	型号	订货号	件/包
用于失效保护控制器的耦合继电器			
螺钉连接 弹簧连接	PSR-PC40-2NO-1DO-24DC-SC PSR-PC40-2NO-1DO-24DC-SP	2700588 2700589	1 1

超薄安全耦合继电器，用于失效保护控制器

- SIL耦合继电器，确保安全关闭
- 单通道/双通道控制
- 便于安全功能验证测试 (proof test)
- 机械联锁触点符合EN 50205
- 可达IEC 61508、IEC 61511和IEC50156的SIL 3
- 其他认证：ATEX、IECEX、Class 1Zone 2、G3、GL



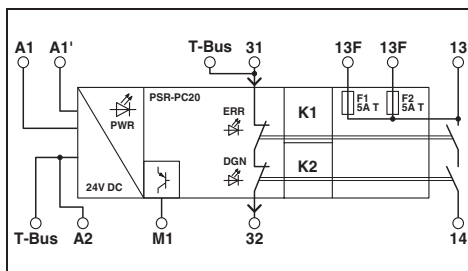
通过IEC61508的SIL 3认证，1路常开安全输出触点（可选择受保护触点），1路诊断常闭输出触点



通过IEC61508的SIL 3认证，2路常开安全输出触点，1路诊断常闭输出触点，宽域输入

PC20：

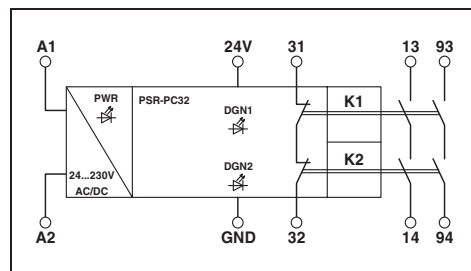
- 通过A1激活故障反馈信号
- 内置2个5 A保险丝
- 集成测试滤波器
- DIN导轨连接器，轻松桥接电源电压



技术数据

PC32：

- 2路常开安全输出触点：
- 一路230 V AC/DC
- 另一路60 V AC/DC



技术数据

输入数据	
额定控制电源电压U _s	24 V DC -15 % / +10 %
额定控制电源电流I _s	典型值50 mA
典型启动时间 (U _s 时)	< 100 ms (通过A1控制时)
典型释放时间	< 35 ms (通过A1控制时)
恢复时间	500 ms
输出数据	
触点类型	
触点材料	1路常开安全输出触点 1路故障诊断输出触点 AgSnO ₂ (常开安全输出触点)
最大/最小开关电压	250 V AC/DC / 12 V AC/DC
最大持续电流	6 A (13/14, 参见衰减曲线), 4 A (13F/14, 参见衰减曲线)
最大/最小冲击电流	6 A (常开触点), 100 mA (常闭触点) / 3 mA
通断容量	最小60 mW
输出回路的短路保护	6 A gL/gG (常开触点13/14) 4 A gL/gG (适用于一般要求的应用场合) 150 mA快速熔断 (故障诊断输出触点)
报警输出	
输出数	1 (数字量, PNP)
输出电流	最大100 mA
短路保护	否
输出熔断器	150 mA快速熔断 (输出信号)
一般参数	
环境温度范围	-40 °C ... 70 °C (注意降额)
回路间的电气间隙和爬电距离	DIN EN 50178, EN 60079-15
额定电涌电压 / 绝缘	从控制回路、启动回路、故障诊断输出触点、信号输出到常开安全输出触点之间6 kV增强型隔离；所有触点与外壳之间4 kV基本型隔离
螺钉连接 (刚性/柔性)/AWG	0.2 - 2.5 mm ² / 0.2 - 2.5 mm ² / 24 - 12
弹簧连接 (刚性/柔性)/AWG	0.2 - 1.5 mm ² / 0.2 - 1.5 mm ² / 24 - 16
尺寸	螺钉连接 12.5 mm / 112.2 mm / 114.5 mm
宽度/高度/深度	弹簧连接 12.5 mm / 116.6 mm / 114.5 mm
EMC说明	A级产品, 见页525

技术数据	
24 V DC -15 % / +10 %	24 V AC/DC ... 230 V AC/DC -15 % ... +10 %
典型值50 mA	75 mA (24 V DC)
< 100 ms (通过A1控制时)	-
< 35 ms (通过A1控制时)	< 200 ms (通过A1控制时, 有U _s)
500 ms	< 500 ms
输出数据	
触点类型	
触点材料	2路常开安全输出触点 1路故障诊断输出触点 AgSnO ₂ (常开安全输出触点)
最大/最小开关电压	250 V AC/DC / 12 V AC/DC
最大持续电流	6 A (常开触点, 请注意衰减), 100 mA (常闭触点)
最大/最小冲击电流	6 A (常开触点), 100 mA (常闭触点) / 3 mA
通断容量	最小60 mW (常开触点)
输出回路的短路保护	6 A gL/gG (常开触点) 4 A gL/gG (常开触点, 适用于一般要求的应用场合) 150 mA快速熔断 (故障诊断输出触点)
报警输出	
输出数	-
输出电流	-
短路保护	-
输出熔断器	-
一般参数	
环境温度范围	-40 °C ... 70 °C (注意降额)
回路间的电气间隙和爬电距离	DIN EN 50178; EN 60947-5-1
额定电涌电压 / 绝缘	所有触点与外壳之间的4 kV基本绝缘 (93/94) 与(31/32, 24V/GND)之间2.5 kV增强型隔离 6 kV增强型隔离: (A1/A2)、(13/14) 与(31/32, 24V/GND) 之间 (A1/A2) 与(93/94) 之间 (13/14) 与(93/94) 之间
螺钉连接 (刚性/柔性)/AWG	0.2 - 2.5 mm ² / 0.2 - 2.5 mm ² / 24 - 12
弹簧连接 (刚性/柔性)/AWG	0.2 - 1.5 mm ² / 0.2 - 1.5 mm ² / 24 - 16
尺寸	螺钉连接 17.5 mm / 112.2 mm / 114.5 mm
宽度/高度/深度	弹簧连接 17.5 mm / 117.4 mm / 114.5 mm
EMC说明	A级产品, 见页525

订货数据	
描述	用于失效保护控制器的耦合继电器
螺钉连接	PSR-PC20-1NO-1NC-24DC-SC
弹簧连接	PSR-PC20-1NO-1NC-24DC-SP
附件	
DIN导轨安装式总线连接器 (TBUS)，用于桥接电源电压, UL认证	ME6,2 TBUS-2 1,5/5-ST-3,81 GN
MINI COMBICON连接器	MC 1,5/ 5-ST-3,81

型号	订货号	件/包
PSR-PC20-1NO-1NC-24DC-SC	2700577	1
PSR-PC20-1NO-1NC-24DC-SP	2700578	1
附件		
ME6,2 TBUS-2 1,5/5-ST-3,81 GN	2869728	10
MC 1,5/ 5-ST-3,81	1803604	250

订货数据	
描述	用于失效保护控制器的耦合继电器
螺钉连接	PSR-PC32-2NO-1NC-24-230UC-SC
弹簧连接	PSR-PC32-2NO-1NC-24-230UC-SP
附件	
DIN导轨安装式总线连接器 (TBUS)，用于桥接电源电压, UL认证	ME6,2 TBUS-2 1,5/5-ST-3,81 GN
MINI COMBICON连接器	MC 1,5/ 5-ST-3,81

功能安全

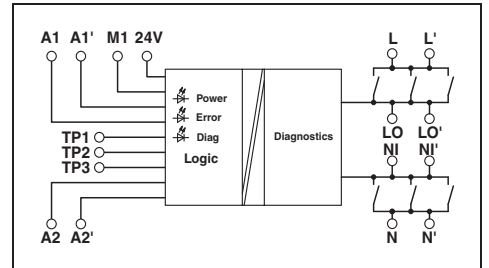
用于过程行业的安全继电器 — PSRmini

超薄安全耦合继电器，用于失效保护控制器

- SIL耦合继电器，确保安全接通
- 单通道/双通道控制
- 1路常开安全输出触点，1路数字量有源信号状态输出
- 可用于一般要求的应用场合
- 便于安全功能验证测试 (proof test)
- 通过A1激活故障反馈信号
- 集成测试滤波器
- 可达IEC 61508和IEC 61511的SIL 3
- 其他认证：ATEX、IECEX、Class1 Zone 2、GL



耦合继电器，用于实现符合SIL 3标准的安全接通 (F&G)



技术数据

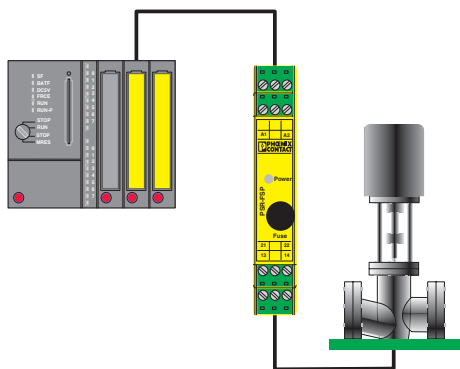
输入数据	
额定控制电源电压 U_s	24 V DC - 15% / + 10% (A1/A2和24V/A2)
额定控制电源电流 I_s	典型值65 mA (A1/A2)
典型启动时间 (U_s 时)	30 ms (通过A1控制时)
典型释放时间	30 ms (通过A1控制时)
恢复时间	1 s
输出数据	
触点类型	1路常开安全输出触点
触点材料	AgNi, 镀金
最大/最小开关电压	250 V AC / 15 V AC/DC
最大持续电流	5 A (常开触点)
最大/最小冲击电流	5 A / 100 mA
通断容量	最小1.5 W
报警输出	
输出数	1 (数字量)
输出电流	最大100 mA
短路保护	否
输出熔断器	150 mA快速熔断 (输出信号)
一般参数	
环境温度范围	-20 °C ... 55 °C
回路间的电气间隙和爬电距离	DIN EN 50178
额定电涌电压 / 绝缘	6 kV/安全隔离 (通过保护性阻抗)
螺钉连接 刚性/柔性/AWG	0.2 - 2.5 mm ² / 0.2 - 2.5 mm ² / 24 - 12
弹簧连接 (刚性/柔性/AWG)	0.2 - 1.5 mm ² / 0.2 - 1.5 mm ² / 24 - 16
尺寸	螺钉连接 17.5 mm / 112.2 mm / 114.5 mm
宽度/高度/深度	弹簧连接 17.5 mm / 117.4 mm / 114.5 mm
EMC说明	A级产品, 见页525

订货数据

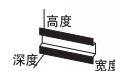
描述	型号	订货号	件/包
用于失效保护控制器的耦合继电器			
螺钉连接	PSR-PC50-1NO-1DO-24DC-SC	2904664	1
弹簧连接	PSR-PC50-1NO-1DO-24DC-SP	2904665	1

用于失效保护控制器的急停耦合继电器

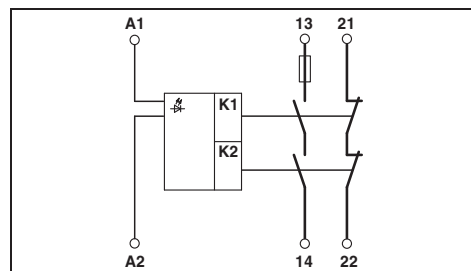
- SIL耦合继电器，确保安全关闭
- 单通道/双通道控制
- 1路常开安全输出触点，1路故障诊断输出触点
- 可用于高要求和低要求的应用场合
- 便于安全功能验证测试 (proof test)
- 集成测试滤波器
- 备用保险丝
- 机械联锁触点符合EN 50205
- 可达IEC 61508、IEC 61511和IEC 50156的SIL 3



一个来自现场的安全PLC输出电气隔离的实例。



通过IEC 61508的SIL 3认证，1路受保护的常开安全输出触点



技术数据

输入数据	
额定控制电源电压 U_s	24 V DC -15 % / +10 %
额定控制电源电流 I_s	典型值55 mA
典型启动时间 (U_s 时)	50 ms
典型释放时间	50 ms
恢复时间	1 s
输出数据	
触点类型	
触点材料	
最大/最小开关电压	250 V AC/DC / 15 V AC/DC
最大持续电流	5 A (常开触点, 请注意衰减), 100 mA (常闭触点)
最大/最小冲击电流	5 A (常开触点), 100 mA (常闭触点) / 5 mA
通断容量 (3600/h周期)	5 A (24 V (DC13)); 5 A (230 V (AC15))
输出回路的短路保护	5 A T型保险丝 (常开触点) 4 A gL/gG (常闭触点)
一般参数	
环境温度范围	
回路间的电气间隙和爬电距离	
额定电涌电压 / 绝缘	
螺钉连接 刚性/柔性/AWG	0.2 - 2.5 mm ² / 0.2 - 2.5 mm ² / 24 - 12
弹簧连接 (刚性/柔性/AWG)	0.2 - 1.5 mm ² / 0.2 - 1.5 mm ² / 24 - 16
尺寸	螺钉连接 17.5 mm / 99 mm / 114.5 mm
宽度/高度/深度	弹簧连接 17.5 mm / 112 mm / 114.5 mm
EMC说明	

技术数据		
24 V DC -15 % / +10 %		
典型值55 mA		
50 ms		
50 ms		
1 s		
1路常开安全输出触点		
1路故障诊断输出触点		
AgCuNi, + 0.2 μm Au		
250 V AC/DC / 15 V AC/DC		
5 A (常开触点, 请注意衰减), 100 mA (常闭触点)		
5 A (常开触点), 100 mA (常闭触点) / 5 mA		
5 A (24 V (DC13)); 5 A (230 V (AC15))		
5 A T型保险丝 (常开触点)		
4 A gL/gG (常闭触点)		
-20 °C ... 55 °C (注意降额)		
DIN EN 50178/VDE 0160		
控制回路(A1/A2)、(21/22)、(13/14)之间6 kV增强型隔离		
0.2 - 2.5 mm ² / 0.2 - 2.5 mm ² / 24 - 12		
0.2 - 1.5 mm ² / 0.2 - 1.5 mm ² / 24 - 16		
螺钉连接 17.5 mm / 99 mm / 114.5 mm		
弹簧连接 17.5 mm / 112 mm / 114.5 mm		
A级产品, 见页525		

订货数据

描述	
急停耦合继电器 用于过程行业的失效保护控制器, 1路常开安全输出触点	
螺钉连接	
弹簧连接	

型号	订货号	件/包
PSR-SCP- 24DC/FSP/1X1/1X2	2981978	1
PSR-SPP- 24DC/FSP/1X1/1X2	2981981	1

说明：
配合安装支架可用于系统布线。详情见页289

功能安全

用于过程行业的安全继电器 — PSRclassic

用于失效保护控制器的急停耦合继电器

- SIL耦合继电器，确保安全关闭
- 单通道/双通道控制
- 2路常开安全输出触点，1路故障诊断输出触点
- 可用于高要求和低要求的应用场合
- 便于安全功能验证测试 (proof test)
- 集成测试滤波器
- 机械联锁触点符合EN 50205
- 可达IEC 61508、IEC 61511和IEC 50156的SIL 2/3

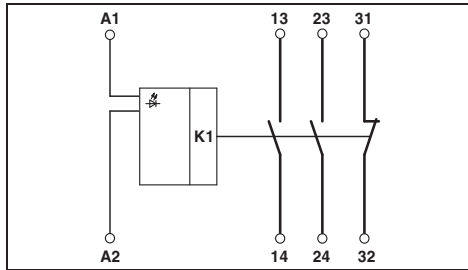


通过IEC 61508的SIL 2认证，
2路常开安全输出触点



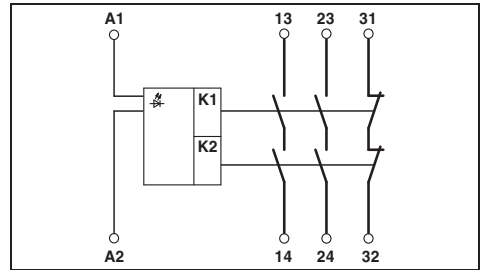
通过IEC 61508的SIL 3认证，
2路常开安全输出触点

说明：
配合安装支架可用于系统布线。详情见页289



技术数据

输入数据	
额定控制电源电压 U_S	24 V DC -15 % / +10 %
额定控制电源电流 I_S	典型值55 mA
典型启动时间 (U_S 时)	50 ms
典型释放时间	50 ms
恢复时间	1 s
输出数据	
触点类型	2路常开安全输出触点 1路故障诊断输出触点
触点材料	AgCuNi, + 0.2 μm Au
最大/最小开关电压	250 V AC/DC / 15 V AC/DC
最大持续电流	5 A (常开触点, 注意降额), 100 mA (常闭触点)
最大/最小冲击电流	5 A (常开触点), 100 mA (常闭触点) / 5 mA
通断容量 (3600/h周期)	5 A (24 V (DC13)); 5 A (230 V (AC15))
输出回路的短路保护	10 A gL/gG (常开触点) 4 A gL/gG (适用于一般要求的应用场合) 4 A gL/gG (常闭触点)
一般参数	
环境温度范围	-20 °C ... 55 °C (注意降额)
回路间的电气间隙和爬电距离	DIN EN 50178/VDE 0160
额定电涌电压 / 绝缘	控制回路(A1/A2)、(31/32)、(13/14)、(23/24)之间6 kV增强型隔离
螺钉连接 刚性/柔性/AWG	0.2 - 2.5 mm ² / 0.2 - 2.5 mm ² / 24 - 12
弹簧连接 (刚性/柔性/AWG)	0.2 - 1.5 mm ² / 0.2 - 1.5 mm ² / 24 - 16
尺寸	螺钉连接 17.5 mm / 99 mm / 114.5 mm
宽度/高度/深度	弹簧连接 17.5 mm / 112 mm / 114.5 mm
EMC说明	A级产品, 见页525



技术数据

输入数据	
额定控制电源电压 U_S	24 V DC -15 % / +10 %
额定控制电源电流 I_S	典型值55 mA
典型启动时间 (U_S 时)	50 ms
典型释放时间	50 ms
恢复时间	1 s
输出数据	
触点类型	2路常开安全输出触点 1路故障诊断输出触点
触点材料	AgCuNi, + 0.2 μm Au
最大/最小开关电压	250 V AC/DC / 15 V AC/DC
最大持续电流	5 A (常开触点, 注意降额), 100 mA (常闭触点)
最大/最小冲击电流	5 A (常开触点), 100 mA (常闭触点) / 5 mA
通断容量 (3600/h周期)	5 A (24 V (DC13)); 5 A (230 V (AC15))
输出回路的短路保护	10 A gL/gG (常开触点) 4 A gL/gG (适用于一般要求的应用场合) 4 A gL/gG (常闭触点)
一般参数	
环境温度范围	-20 °C ... 55 °C (注意降额)
回路间的电气间隙和爬电距离	DIN EN 50178/VDE 0160
额定电涌电压 / 绝缘	控制回路(A1/A2)、(31/32)、(13/14)、(23/24)之间6 kV增强型隔离
螺钉连接 刚性/柔性/AWG	0.2 - 2.5 mm ² / 0.2 - 2.5 mm ² / 24 - 12
弹簧连接 (刚性/柔性/AWG)	0.2 - 1.5 mm ² / 0.2 - 1.5 mm ² / 24 - 16
尺寸	螺钉连接 17.5 mm / 99 mm / 114.5 mm
宽度/高度/深度	弹簧连接 17.5 mm / 112 mm / 114.5 mm
EMC说明	A级产品, 见页525

订货数据

描述	
急停耦合继电器, 用于失效保护控制器, 两路常开安全输出触点, 符合IEC 61508的SIL 2	
螺钉连接	PSR-SCP-24DC/FSP2/2X1/1X2
弹簧连接	PSR-SPP-24DC/FSP2/2X1/1X2
急停耦合继电器, 用于失效保护控制器, 两路常开安全输出触点, 符合IEC 61508的SIL 3	
螺钉连接	PSR-SCP-24DC/FSP/2X1/1X2
弹簧连接	PSR-SPP-24DC/FSP/2X1/1X2

型号	订货号	件/包
PSR-SCP-24DC/FSP2/2X1/1X2	2986575	1
PSR-SPP-24DC/FSP2/2X1/1X2	2986588	1

订货数据

型号	订货号	件/包
PSR-SCP-24DC/FSP/2X1/1X2	2986960	1
PSR-SPP-24DC/FSP/2X1/1X2	2986957	1

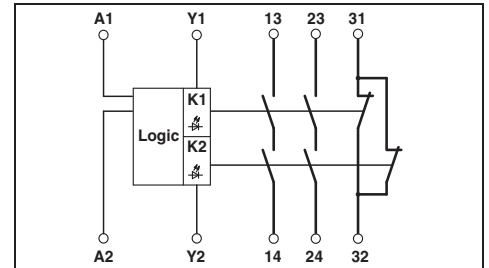
用于监控急停和安全门的安全耦合继电器

- SIL耦合继电器，确保安全关闭
- 单通道/双通道控制
- 2路常开安全输出触点，
1路故障诊断输出触点
- 在一台设备中同时具备手动和自动复位功能
- 带降低的输入电路，因此适用于与失效保护控制器耦合
- 机械联锁触点符合EN 50205
- 可达IEC 61508和IEC 61511的SIL 3



手动或自动复位，也适于失效保护PLC

ERC DNV GL FS



技术数据

输入数据	
额定控制电源电压U _s	24 V DC -15 % / +10 %
额定控制电源电流I _s	典型值50 mA DC
典型响应时间	60 ms (自动/手动复位)
典型释放时间	20 ms
恢复时间	大约1 s
输出数据	
触点类型	
触点材料	2路常开安全输出触点 1路辅助常闭输出触点 (符合EN 50205, B型) AgSnO ₂ , 镀金
最大/最小开关电压	250 V AC/DC / 10 V
最大持续电流	6 A (常开触点/常闭触点, 高要求), 4 A (常开触点/常闭触点, 低要求)
最大/最小冲击电流	6 A / 10 mA
通断容量 (360/h周期)	5 A (24 V DC) ; 5 A (230 V AC)
通断容量 (3600/h周期)	5 A (24 V (DC13)) ; 5 A (230 V (AC 15))
输出回路的短路保护	6 A gL/gG NEOZED (高要求) 4 A gL/gG NEOZED (低要求)
一般参数	
环境温度范围	-20 °C ... 55 °C
回路间的电气间隙和爬电距离	DIN EN 50178/VDE 0160
额定电涌电压 / 绝缘	6kV/增强型安全隔离
螺钉连接 刚性/柔性/AWG	0.2 - 2.5 mm ² / 0.2 - 2.5 mm ² / 24 - 12
弹簧连接 (刚性/柔性/AWG)	0.2 - 1.5 mm ² / 0.2 - 1.5 mm ² / 24 - 16
尺寸	螺钉连接 22.5 mm / 99 mm / 114.5 mm
宽度/高度/深度	弹簧连接 22.5 mm / 112 mm / 114.5 mm
EMC说明	A级产品, 见页525

订货数据

描述
过程控制、监控急停和安全门，单通道，复位：手动和自动
螺钉连接
弹簧连接

型号	订货号	件/包
PSR-SCP- 24DC/ESP4/2X1/1X2	2981020	1
PSR-SPP- 24DC/ESP4/2X1/1X2	2981017	1

功能安全

用于过程行业的安全继电器 — PSRclassic

用于耦合继电器的安装支架

- 使用预制系统电缆可轻松实现无错连接
- 1:1信号分配到37芯D-SUB连接器
- 冗余电源，二极管解耦，防反极性
- 欠压检测集成到单独的信号路径中

说明：
安装支架标配不含电缆和跳线塞。
用于超薄耦合继电器的PSRmini安装支架详情，请访问 phoenixcontact.net/products 。



安装支架，可用于16个PSR-FSP模块



安装支架，最多可用于16个PSR-PC50模块

一般参数
连接至控制系统层
芯数
最大工作电压
最大允许电流
额定绝缘电压
污染等级
浪涌电压类别
环境温度范围
阻燃等级符合UL94
尺寸 宽度/高度/深度
EMC说明
电源
输入电压范围
冗余电源
极性保护及电涌保护
保险丝
状态指示
欠压监视

ERC
外壳宽度304 mm
技术数据
D-SUB针式连接器
37
< 50 V DC (每个信号/通道)
1 A (信号/通道)
50 V
2
II
-20 °C ... 60 °C
V0
304 / 170 / 160 mm
A级产品，见页525
21.1 V DC ... 26.4 V DC
是，通过二极管解耦
是
2.5 A PCB上，慢熔断（可更换）
2 x 红色LED（故障）
2 x 绿色LED（PWR1和PWR2）
小于18 V时（报警触点，1个常开触点）

外壳宽度304 mm
技术数据
D-SUB针式连接器
37
< 50 V DC (每个信号/通道)
1 A (信号/通道)
50 V
2
II
-20 °C ... 60 °C
V0
304 / 170 / 160 mm
A级产品，见页525
21.1 V DC ... 26.4 V DC
是，通过二极管解耦
是
2.5 A PCB上，慢熔断（可更换）
2 x 红色LED（故障）
2 x 绿色LED（PWR1和PWR2）
小于18 V时（报警触点，1个常开触点）

描述
安装支架，用于16个耦合继电器
用于安全关闭
用于安全接通

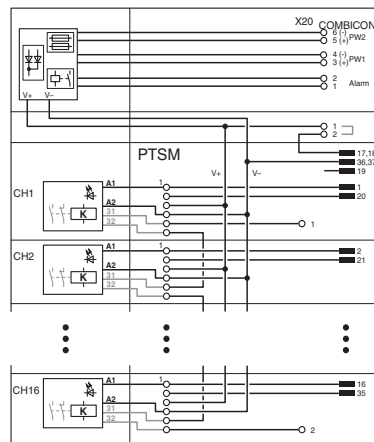
订货数据		
型号	订货号	件包
TC-2D37SUB-DO16-ESD-AR-UNI	2902913	1

订货数据		
型号	订货号	件包
TC-2D37SUB-DO16-F&G-AR-UNI	2902914	1

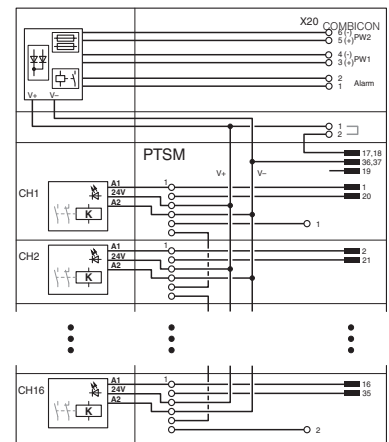
附件
电缆套件，不使用确认触点，适用于PSR-FSP/订货号：2981978
电缆套件，使用确认触点，适用于PSR-FSP/订货号：2986960和2986575
跳线塞，用于封闭未使用的模块插槽，适用于PSR-FSP/订货号：2986960和2986575
电缆套件

附件		
TC-C-PSR3-SC-A10000A20000	2903389	16
TC-C-PSR3-SC-A10000A23132	2903390	16
TC-C-PTSM-50-00000000J1J1	2903388	8

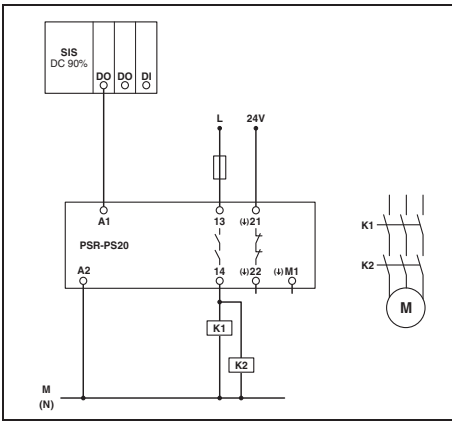
附件		
TC-C-PCX3-SC-A100V+A20000	2906003	16



TC-2D37SUB-DO16-ESD-AR-UNI的接线图

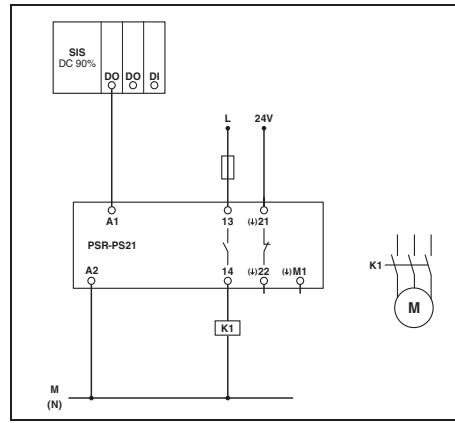


TC-2D37SUB-DO16-F&G-AR-UNI的接线图



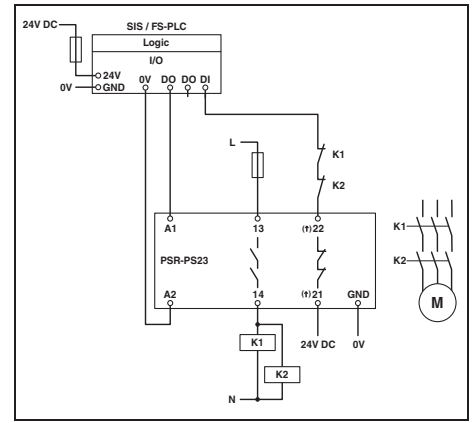
PSR-PS20

- 单通道控制（通过A1），触点21上施加了诊断电源电压
- 适合一般要求的应用



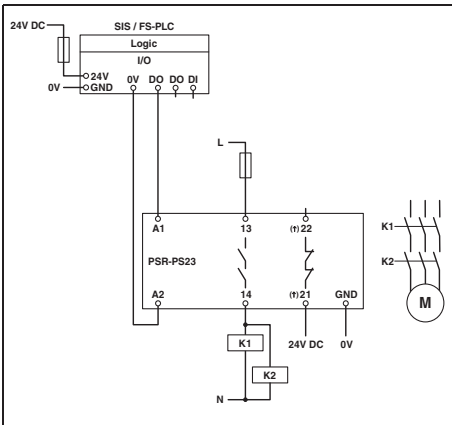
PSR-PS21

- 单通道控制（通过A1），触点21上施加了诊断电源电压
- 适合一般要求的应用



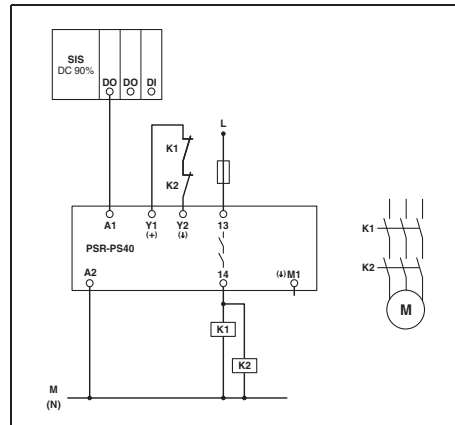
PSR-PS22

- 单通道控制（通过A1），触点21上施加了诊断电源电压
- 集成故障诊断输出触点
- 适合高要求的应用



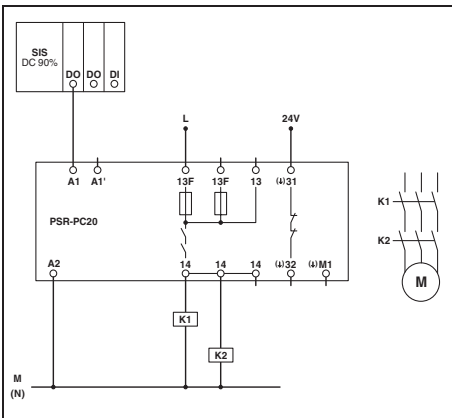
PSR-PS23

- 单通道控制（通过A1），触点21上施加了诊断电源电压
- 适合一般要求的应用



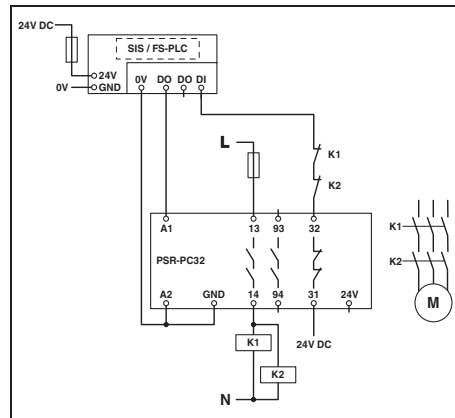
PSR-PS40

- 带自动复位功能的单通道控制（通过A1）
- 适合一般要求的应用



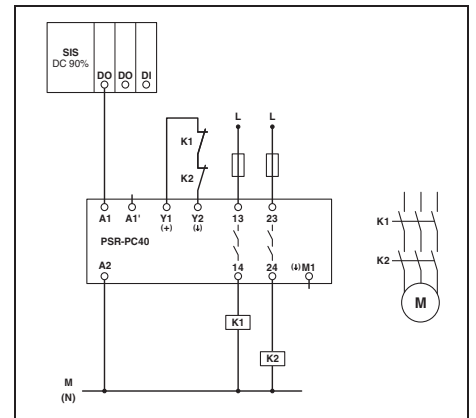
PSR-PC20

- 单通道控制（通过A1），触点31上施加了诊断电源电压
- 适合一般要求的应用



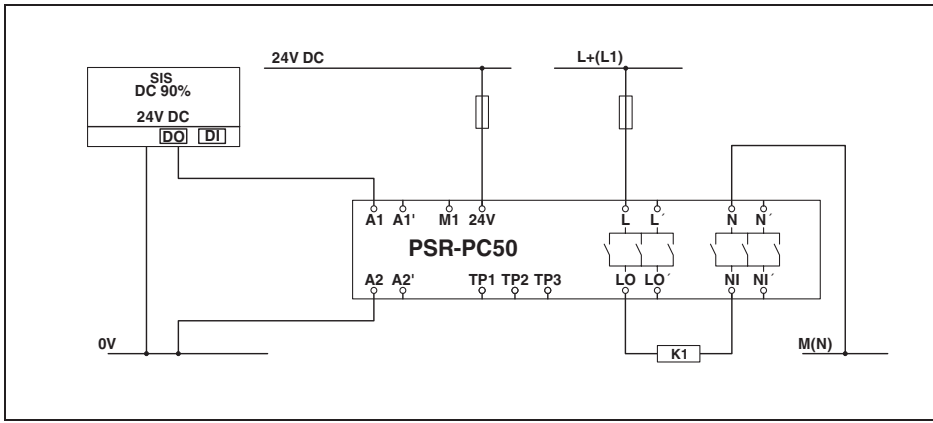
PSR-PC32

- 单通道控制（通过A1），带故障诊断输出触点
- 适合高要求的应用



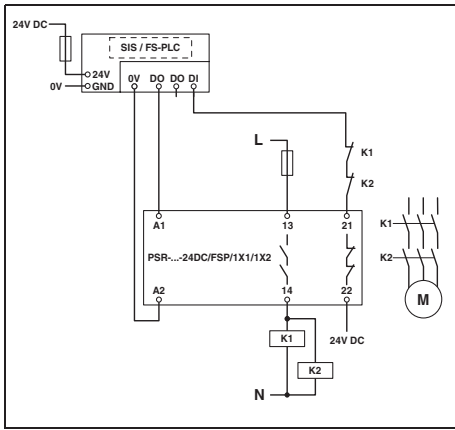
PSR-PC40

- 带自动复位功能的单通道控制（通过A1）
- 适合一般要求的应用



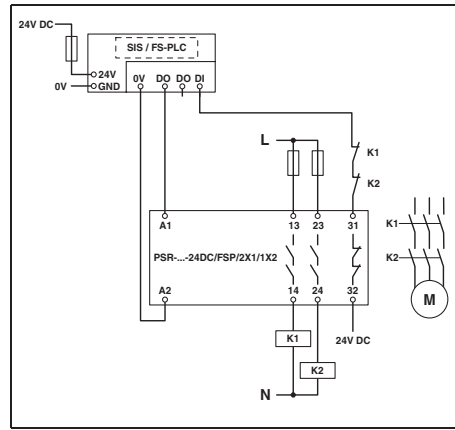
PSR-PC50

- 单通道控制（通过A1），施加诊断电源电压
- 适合一般要求的应用



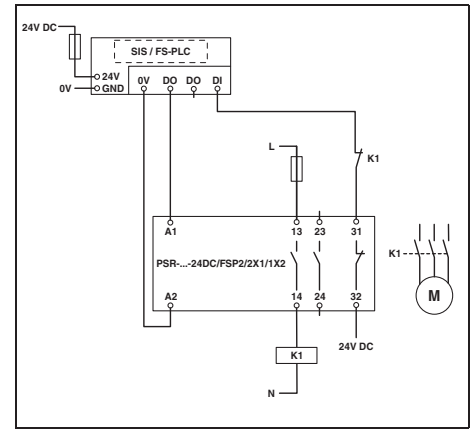
PSR-FSP/1X1

- 单通道控制，带故障诊断输出触点
- 适合高要求和一般要求的应用



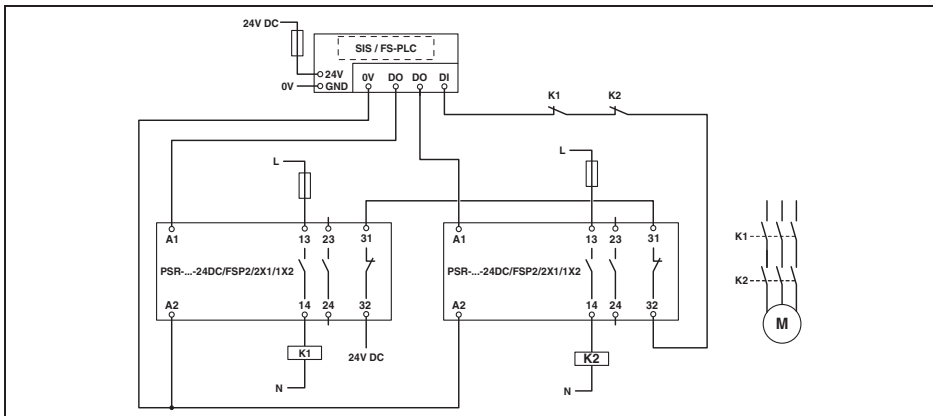
PSR-FSP/2X1

- 双通道控制，带故障诊断输出触点
- 适合高要求和一般要求的应用



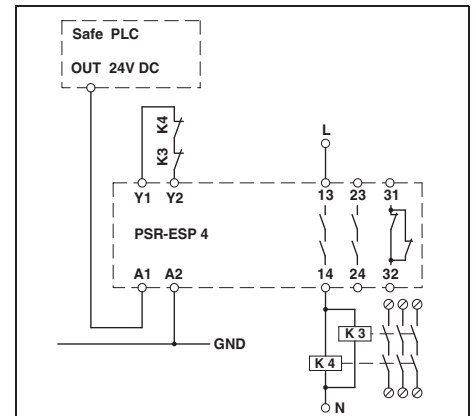
PSR-FSP2/2X1

- 单通道控制（通过A1），带故障诊断输出触点
- 适合高要求和一般要求的应用



PSR-FSP2/2X1

- 双通道控制，带故障诊断输出触点
- 适合高要求和一般要求的应用



PSR-ESP4

- 单通道连接至故障保护控制器，自动复位

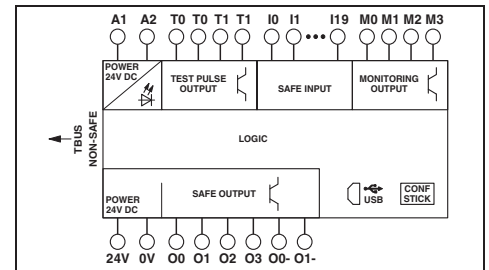
TRISAFE-S不可扩展型主模块

- 用于监控急停、安全门、光栅等的安全模块可以任意组态
- 在仅67.5mm的设计宽度上具有20个安全输入、4个安全输出、4个报警输出和2个时钟输出
- 可使用SAFECONF软件进行轻松的图形化组态
- 利用综合模拟和测试功能，可以迅速调试
- 可连接具有诊断和信号功能的现场总线网关
- 含IFS-CONFSTICK记忆棒，轻松存储和备份配置信息
- 可达EN ISO 13849-1的Cat.4/PL e、IEC EN 62061的SICL 3

说明：
 所需要的SAFECONF组态软件可在phoenixcontact.com免费下载。
 更多关于SAFECONF组态软件的详情，见页304
 更多关于现场总线网关的详情，见产品目录5“马达管理器”章节或访问phoenixcontact.net/products。



可编程安全模块，不可扩展



技术数据

模块数据	
额定输入电压 U_N	24 V DC
允许范围 (相对于 U_N)	0.85 ... 1.1
典型电流损耗 (相对于 U_N)	110 mA
最大反应时间	< 30 ms
接口	USB
输入数据	
安全输入数	20
额定电压	24 V DC
输出数据	
安全半导体输出	4 (Cat.4 / ISO 13849)
额定电压	24 V DC
最大持续电流	2 A (参见温度负荷曲线)
接地开关输出	2
时钟输出	2
报警输出	4
一般参数	
环境温度范围	-20 °C ... 55 °C
螺钉连接 (刚性/柔性/AWG)	0.2 - 2.5 mm ² / 0.2 - 2.5 mm ² / 24 - 12
弹簧连接 (刚性/柔性/AWG)	0.2 - 1.5 mm ² / 0.2 - 1.5 mm ² / 24 - 16
尺寸	螺钉连接 67.5 mm / 99 mm / 114.5 mm
宽度/高度/深度	弹簧连接 67.5 mm / 112 mm / 114.5 mm
EMC说明	A级产品，见页525

订货数据

型号	订货号	件/包
PSR-SCP- 24DC/TS/S	2986229	1
PSR-SPP- 24DC/TS/S	2986232	1

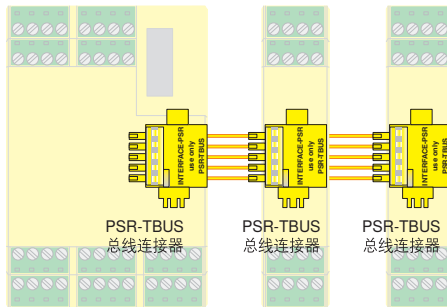
附件

SAFECONF	2986119	1
COPYSTATION - IFS	2901985	1
PSR-TRISAFE STARTER KIT	2986300	1
IFS-CONFSTICK	2986122	1
PSR-TBUS	2890425	50

描述	可自由组态的安全模块，用于监控急停、安全门、光栅等，带20个安全输入和4个安全输出、4个信号输出、2个循环输出
螺钉连接	
弹簧连接	
用于PSR-TRISAFE系统的组态软件 (单个授权)	
复制和删除站，用于IFS-CONFSTICK存储器模块，从一个主记忆棒复制数据到最多四个从记忆棒，通过USB/mini USB线连接	
启动工具，用于PSR-TRISAFE安全模块，包括PSR-TRISAFE演示板 (带输入和输出)、SAFECONF软件、USB连接线 (3 m)、电源	
多功能存储器模块，用于Interface系统	
PSR-TBUS DIN导轨连接器，用于供电/控制/监控 (取决于模块)	

TRISAFE-M可扩展型主模块

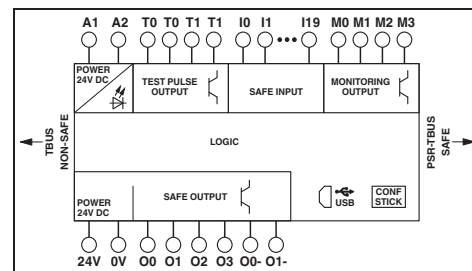
- 用于监控急停、安全门、光栅等的安全模块可以任意组态
- 通过INTERFACE DIN导轨TBUS实现安全和标准扩展
- 在仅67.5mm的设计宽度上具有20个安全输入、4个安全输出、4个报警输出和2个时钟输出
- 可使用SAFECONF软件进行轻松的图形化组态
- 可连接具有诊断和信号功能的现场总线网关
- 含IFS-CONFSTICK记忆棒，轻松存储和备份配置信息
- 包含PSR-TBUS连接器（DIN导轨连接器），用于安全扩展模块
- 可达EN ISO 13849-1的Cat.4/PL e、IEC EN 62061的SICL 3



PSR-TBUS DIN导轨连接器用于模块之间的交叉接线。



可编程安全模块，可扩展



技术数据

模块数据	
额定输入电压 U_N	24 V DC
允许范围（相对于 U_N ）	0.85 ... 1.1
典型电流损耗（相对于 U_N ）	110 mA
最大反应时间	< 30 ms
接口	USB
输入数据	
安全输入数	20
额定电压	24 V DC
输出数据	
安全半导体输出	4 (Cat.4 / ISO 13849)
额定电压	24 V DC
最大持续电流	2 A (参见温度负荷曲线)
接地开关输出	2
时钟输出	2
报警输出	4
一般参数	
环境温度范围	-20 °C ... 55 °C
螺钉连接 刚性/柔性/AWG	0.2 - 2.5 mm ² / 0.2 - 2.5 mm ² / 24 - 12
弹簧连接（刚性/柔性/AWG）	0.2 - 1.5 mm ² / 0.2 - 1.5 mm ² / 24 - 16
尺寸	螺钉连接 67.5 mm / 99 mm / 114.5 mm
宽度/高度/深度	弹簧连接 67.5 mm / 112 mm / 114.5 mm
EMC说明	A级产品，见页525

订货数据

描述	
可自由组态主模块，用于监控急停、安全门、光栅等监控，带20个安全输入和4个安全输出、4个报警输出和2个时钟输出、安全和标准扩展，包括记忆棒和PSR-TBUS DIN导轨连接器	
螺钉连接	PSR-SCP- 24DC/TS/M
弹簧连接	PSR-SPP- 24DC/TS/M

型号	订货号	件/包
PSR-SCP- 24DC/TS/M	2986012	1
PSR-SPP- 24DC/TS/M	2986025	1

附件

用于PSR-TRISAFE系统的组态软件（单个授权）	SAFECONF	2986119	1
复制和删除站，用于IFS-CONFSTICK存储器模块，从一个主记忆棒复制数据到最多四个从记忆棒，通过USB/mini USB线连接	COPYSTATION - IFS	2901985	1
启动工具，用于PSR-TRISAFE安全模块，包括PSR-TRISAFE演示板（带输入和输出）、SAFECONF软件、USB连接线（3 m）、电源	PSR-TRISAFE STARTER KIT	2986300	1
多功能存储器模块，用于Interface系统	IFS-CONFSTICK	2986122	1
PSR-TBUS DIN导轨连接器，用于供电/控制/监控（取决于模块）	PSR-TBUS	2890425	50

附件	订货号	件/包
SAFECONF	2986119	1
COPYSTATION - IFS	2901985	1
PSR-TRISAFE STARTER KIT	2986300	1
IFS-CONFSTICK	2986122	1
PSR-TBUS	2890425	50

说明：
PSR-TRISAFE模块的扩展模块见页294起
所需要的SAFECONF组态软件可在phoenixcontact.com免费下载。
更多关于SAFECONF组态软件的详情，见页304
更多关于现场总线网关的详情，见产品目录“马达管理器”章节或访问phoenixcontact.net/products。

TRISAFE扩展模块

- PSR-TRISAFE-M的I/O扩展
- 22.5 mm超薄外壳
- 包含PSR-TBUS DIN导轨连接器, 用于PSR-TRISAFE-M主模块
- 可达EN ISO 13849-1的Cat.4/PL e、IEC EN 62061的SICL 3

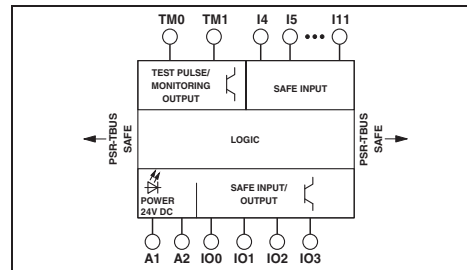
说明：
PSR-TRISAFE-M主模块详情, 见页293



8个安全输入, 4个安全输入或输出

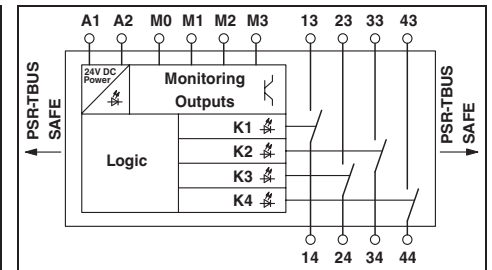


4个安全继电器输出 (单通道) 或2个安全继电器输出 (双通道)



技术数据

模块数据	
额定输入电压 U_N	24 V DC (A1/A2)
允许范围 (相对于 U_N)	0.85 ... 1.1
典型电流损耗 (相对于 U_N)	100 mA
最大反应时间	< 30 ms
输入数据	
安全输入数	12 (其中4个可作为输入或输出)
额定电压	24 V DC
输出数据	
安全半导体输出	4 (若四个可自由配置的输入/输出被设为输出)
额定电压	24 V DC
最大持续电流	4x 0.5 A (参见温度负荷曲线)
触点类型	-
触点材料	-
最大/最小开关电压	-
最大持续电流	-
最大/最小冲击电流	-
最小开关功率	-
输出回路的短路保护	-
响应时间	-
循环/报警输出	2
报警输出	-
一般参数	
环境温度范围	-20 °C ... 55 °C
螺钉连接 刚性/柔性/AWG	0.2 - 2.5 mm ² / 0.2 - 2.5 mm ² / 24 - 12
弹簧连接 (刚性/柔性/AWG)	0.2 - 1.5 mm ² / 0.2 - 1.5 mm ² / 24 - 16
尺寸	螺钉连接 22.5 mm / 99 mm / 114.5 mm
宽度/高度/深度	弹簧连接 22.5 mm / 112 mm / 114.5 mm
EMC说明	A级产品, 见页525



技术数据

模块数据	
额定输入电压 U_N	24 V DC (通过PSR-TBUS)
允许范围 (相对于 U_N)	0.85 ... 1.1
典型电流损耗 (相对于 U_N)	120 mA
最大反应时间	-
输入数据	
安全输入数	-
额定电压	-
输出数据	
安全半导体输出	-
额定电压	-
最大持续电流	-
触点类型	4路常开安全输出触点
触点材料	AgCuNi, + 0.2 μm Au
最大/最小开关电压	250 V AC / 5 V AC/DC
最大持续电流	4 A (参见温度负荷曲线)
最大/最小冲击电流	6 A / 5 mA
最小开关功率	60 mW
输出回路的短路保护	6 A gL/gG
响应时间	最大50 ms
循环/报警输出	-
报警输出	4
一般参数	
环境温度范围	-20 °C ... 55 °C
螺钉连接 刚性/柔性/AWG	0.2 - 2.5 mm ² / 0.2 - 2.5 mm ² / 24 - 12
弹簧连接 (刚性/柔性/AWG)	0.2 - 1.5 mm ² / 0.2 - 1.5 mm ² / 24 - 16
尺寸	螺钉连接 22.5 mm / 99 mm / 114.5 mm
宽度/高度/深度	弹簧连接 22.5 mm / 112 mm / 114.5 mm
EMC说明	A级产品, 见页525

订货数据

描述	型号	订货号	件/包
扩展模块	PSR-SCP-24DC/TS/SDI8/SDIO4	2986038	1
螺钉连接	PSR-SPP-24DC/TS/SDI8/SDIO4	2986041	1
弹簧连接			

附件

PSR-TBUS DIN导轨连接器, 用于供电/控制/监控 (取决于模块)	PSR-TBUS	2890425	50
---------------------------------------	----------	---------	----

订货数据

描述	型号	订货号	件/包
扩展模块	PSR-SCP-24DC/TS/SDOR4/4X1	2986096	1
螺钉连接	PSR-SPP-24DC/TS/SDOR4/4X1	2986106	1
弹簧连接			

附件

PSR-TBUS DIN导轨连接器, 用于供电/控制/监控 (取决于模块)	PSR-TBUS	2890425	50
---------------------------------------	----------	---------	----

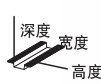
PLC系列

内置测试脉冲和EMC滤波器的终端模块

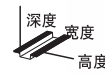
在因EMI和测试脉冲敏感负载而导致24 V信号出现问题的情况下，应使用PSR-FTB 滤波终端模块。

- 测试脉冲安全电气输出滤波
- 用于恒定24 V信号的EMC滤波器
- 使用直插式连接技术轻松接线

说明：
滤波终端模块的选型取决于如下几个参数：负载电阻/电流、电压降、可接受的停机时间。关于参数设置的文档，详情请访问 phoenixcontact.net/products。

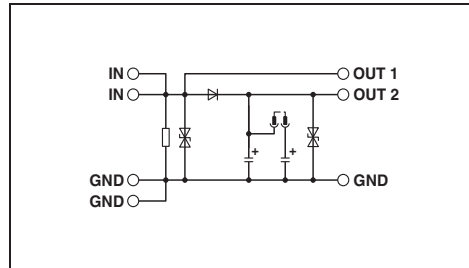


用于最高为65 mA的低负载



用于最高为530 mA的大负载

ERC



技术数据

输入数据	
额定输入电压 U_N	
U_N 时的典型输入电流	
保护电路	
一般参数	
环境温度范围	
回路间的电气间隙和爬电距离	
额定电涌电压 / 绝缘	
直插式连接 刚性/柔性/AWG	宽度/高度/深度
尺寸	
EMC说明	

24 V DC \pm 20% (控制电压 U_{ST} 右/左)

最大 15 mA
浪涌保护

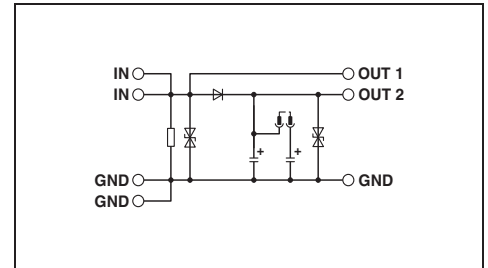
-25 °C ... 55 °C
EN 61131
1.5 kV / 基本型隔离
0.14 - 2.5 mm² / 0.14 - 2.5 mm² / 26 - 26
6.2 mm / 94 mm / 80 mm
A级产品，见页525

订货数据

描述	
内置测试脉冲和EMC滤波器的 PLC 滤波终端模块	

型号	订货号	件/包
PSR-FTB/1.5/11.5	2904476	1

ERC



技术数据

输入数据	
额定输入电压 U_N	
U_N 时的典型输入电流	
保护电路	
一般参数	
环境温度范围	
回路间的电气间隙和爬电距离	
额定电涌电压 / 绝缘	
直插式连接 刚性/柔性/AWG	宽度/高度/深度
尺寸	
EMC说明	

24 V DC \pm 20% (控制电压 U_{ST} 右/左)

最大 20 mA
浪涌保护

-25 °C ... 55 °C
EN 61131
1.5 kV / 基本型隔离
0.14 - 2.5 mm² / 0.14 - 2.5 mm² / 26 - 26
6.2 mm / 94 mm / 80 mm
A级产品，见页525

订货数据

型号	订货号	件/包
PSR-FTB/20/86	2904477	1

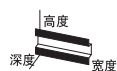
安全逻辑模块

IB IL 24 LPSDO 8 V3-PAC逻辑模块极大地扩展了系统的应用领域。除可连接16个远程安全I/O模块外，该逻辑模块还支持逻辑模块之间的直接通信。

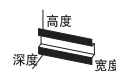
特性：

- 生成和监控SafetyBridge协议
- 处理安全逻辑参数
- 控制8个板载安全输出

说明：
更多关于SAFECONF组态软件的详情，见页304



最多可连接5个安全输入/输出模块



最多可连接16个安全输入/输出模块



本地总线接口	
连接方式	Inline数据跨接
传输速度	500 kbps / 2 Mbps (可切换)
电子模块电源	
电源电压	24 V DC (通过电源跨接)
电源电压范围	19.2 V DC ... 30 V DC
数字量输出	
连接方式	2、3、4线
输出数	4 (双通道) 8 (单通道)
每通道最大输出电流	2 A
保护电路	输出的过载保护和短路保护
SafetyBridge属性	
可连的I/O模块数	最多5 (安全数字量I/O模块)
逻辑存储	24 kByte
一般参数	
连接方式	弹簧连接
接线数据 刚性 / 柔性 / AWG	0.2 ... 1.5 mm ² / 0.2 ... 1.5 mm ² / 24 - 16
尺寸	48.8 mm / 119.8 mm / 71.5 mm
环境温度 (运行)	-25 °C ... 55 °C
EMC说明	A级产品, 见页525

技术数据	
本地总线接口	
连接方式	Inline数据跨接
传输速度	500 kbps / 2 Mbps (可切换)
电子模块电源	
电源电压	24 V DC (通过电源跨接)
电源电压范围	19.2 V DC ... 30 V DC
数字量输出	
连接方式	2、3、4线
输出数	4 (双通道) 8 (单通道)
每通道最大输出电流	2 A
保护电路	输出的过载保护和短路保护
SafetyBridge属性	
可连的I/O模块数	最多16 (安全数字量I/O模块)
逻辑存储	60 kByte
一般参数	
连接方式	弹簧连接
接线数据 刚性 / 柔性 / AWG	0.2 ... 1.5 mm ² / 0.2 ... 1.5 mm ² / 24 - 16
尺寸	48.8 mm / 119.8 mm / 71.5 mm
环境温度 (运行)	-25 °C ... 55 °C
EMC说明	A级产品, 见页525

技术数据	
本地总线接口	
连接方式	Inline数据跨接
传输速度	500 kbps / 2 Mbps (可切换)
电子模块电源	
电源电压	24 V DC (通过电源跨接)
电源电压范围	19.2 V DC ... 30 V DC
数字量输出	
连接方式	2、3、4线
输出数	4 (双通道) 8 (单通道)
每通道最大输出电流	2 A
保护电路	输出的过载保护和短路保护
SafetyBridge属性	
可连的I/O模块数	最多16 (安全数字量I/O模块)
逻辑存储	60 kByte
一般参数	
连接方式	弹簧连接
接线数据 刚性 / 柔性 / AWG	0.2 ... 1.5 mm ² / 0.2 ... 1.5 mm ² / 24 - 16
尺寸	48.8 mm / 119.8 mm / 71.5 mm
环境温度 (运行)	-25 °C ... 55 °C
EMC说明	A级产品, 见页525

订货数据	
描述	型号
安全相关的数字量逻辑模块	IB IL 24 LPSDO 8 V2-PAC
插头套件, 含4个内置放电线路的Inline插头	IB IL 24 PSDO 8-PLSET/CP/R
组态软件, 用于SafetyBridge和PSR-TRISAFE模块, 可从 phoenixcontact.net/products免费下载	SAFECONF
启动套件, 含ILC 130 ETH、LPSDO和PSDI SafetyBridge模块; 控制面板; 电源与预配置安全应用的附件	ILC 130 SBT V2 STARTERKIT
扁平型快速标记条 (见产品目录3)	ZBF 6...

订货数据		
型号	订货号	件/包
IB IL 24 LPSDO 8 V2-PAC	2700606	1
附件		
IB IL 24 PSDO 8-PLSET/CP/R	2700722	1
SAFECONF	2986119	1
ILC 130 SBT V2 STARTERKIT	2700993	1
ZBF 6...		

订货数据		
型号	订货号	件/包
IB IL 24 LPSDO 8 V3-PAC	2701625	1
附件		
IB IL 24 PSDO 8-PLSET/CP/R	2700722	1
SAFECONF	2986119	1
ZBF 6...		

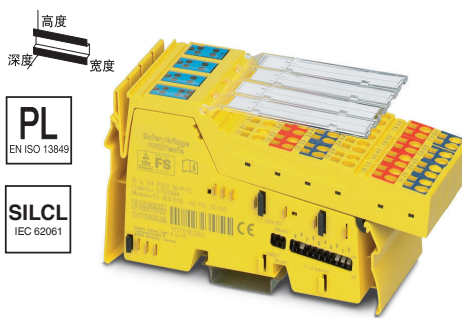
Inline安全I/O模块

该通用安全输入模块通过PROFIBUS和PROFINET网络及SafetyBridge系统可用于INTERBUS-Safety和PROFIsafe系统。

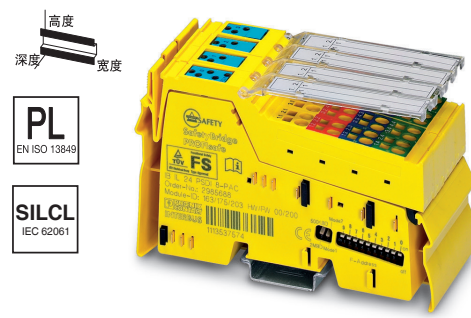
相关安全系统内的安全功能符合以下要求：

- 安全等级可达Cat. 4/PL e (EN ISO 13849-1)、SILCL 3 (IEC 62061) 和SIL 3 (IEC 61508)

说明：
更多关于SAFECONF组态软件的详情，见页304



数字量输入模块，
16个输入



数字量输入模块，
8个输入



本地总线接口	
连接方式	
传输速度	
电子模块电源	
电源电压	
电源电压范围	
数字量输入	
连接方式	
输入数	
一般参数	
尺寸	宽度/高度/深度
环境温度 (运行)	
EMC说明	

技术数据	
Inline数据跨接	500 kbps / 2 Mbps (可切换)
24 V DC (通过电源跨接)	19.2 V DC ... 30 V DC
2、3线	8 (双通道) 16 (单通道)
尺寸	48.8 mm / 141 mm / 71.5 mm
环境温度 (运行)	-25 °C ... 55 °C
EMC说明	A级产品，见页525

技术数据	
Inline数据跨接	500 kbps / 2 Mbps (可切换)
24 V DC (通过电源跨接)	19.2 V DC ... 30 V DC
2、3、4线	4 (双通道) 8 (单通道)
尺寸	48.8 mm / 119.8 mm / 71.5 mm
环境温度 (运行)	-25 °C ... 55 °C
EMC说明	A级产品，见页525

描述
失效保护数字量输入模块

订货数据		
型号	订货号	件/包
IB IL 24 PSDI 16-PAC	2700994	1

订货数据		
型号	订货号	件/包
IB IL 24 PSDI 8-PAC	2985688	1

插头套件，含4个内置放电线路的Inline插头

附件		
型号	订货号	件/包
IB IL 24 PSDI 8-PLSET/CP/R	2700720	1

附件		
型号	订货号	件/包
IB IL 24 PSDI 8-PLSET/CP/R	2700720	1

扁平型快速标记条 (见产品目录3)

ZBF 6...

ZBF 6...

Inline安全I/O模块

该通用安全模块通过PROFIBUS和PROFINET网络及SafetyBridge系统可用于INTERBUS-Safety和PROFIsafe系统。

该系列产品包括安全输入模块、有源输出模块、有源/无源输出模块、带继电器触点的无源干接点输出模块以及带两个传感器回路用于安全关闭分段电压的Inline ECO安全模块。

Inline站可以由安全和标准模块组成，为用户提供各种功能模块。该站点的数字量和模拟量输入和输出粒度高。

相关安全系统内的安全功能符合以下要求：

- 安全等级可达Cat. 4/PL e (EN ISO 13849-1)、SILCL 3 (IEC 62061) 和SIL 3 (IEC 61508)

说明：
更多关于SAFECONF组态软件的详情，见页304



数字量输出模块



技术数据

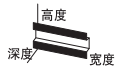
本地总线接口	连接方式	传输速度	电子模块电源	电源电压	电源电压范围	数字量输入	输入数	数字量输出	连接方式	输出数	每通道最大输出电流	保护电路	继电器输出	输出数	最大持续电流	开关电流	通断容量	一般参数	尺寸	宽度/高度/深度	环境温度 (运行)	EMC说明
	Inline数据跨接	500 kbps / 2 Mbps (可切换)	24 V DC (通过电源跨接)	19.2 V DC ... 30 V DC	-	2、3线 4 (双通道) 8 (单通道)	2 A	2、3线 4 (双通道) 8 (单通道)	2 A	输出的过载保护和短路保护	-	-	-	-	-	-	-	48.8 mm / 119.8 mm / 71.5 mm	-25 °C ... 55 °C	A级产品，见页525		

订货数据

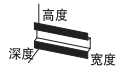
描述	型号	订货号	件/包
失效保护数字量输出模块			
- 8个输出 - 4个输出， +/- 开关	IB IL 24 PSDO 8-PAC	2985631	1
失效保护继电器输出模块			
- 4个输出			
Inline ECO安全模块			

附件

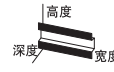
描述	型号	订货号	件/包
插头套件，含4个内置放电线路的Inline插头	IB IL 24 PSDO 8-PLSET/CP/R	2700722	1
扁平型快速标记条 (见产品目录3)	ZBF 6...		



数字量输出模块, +/-接线



继电器输出模块



Inline ECO安全模块, 带两个传感器回路



技术数据

技术数据

技术数据

Inline数据跨接
500 kbps / 2 Mbps (可切换)

Inline数据跨接
500 kbps / 2 Mbps (可切换)

Inline数据跨接
500 kbps

24 V DC (通过电源跨接)
19.2 V DC ... 30 V DC

24 V DC (通过电源跨接)
19.2 V DC ... 30 V DC

24 V DC (通过电源跨接)
19.2 V DC ... 30 V DC

-
2、3线
4 (用于双通道, +/- 开关)
4 (用于单通道, + 开关)
2 A
输出的过载保护和短路保护

-
-
-
-
-

4 (2个传感器回路 (单通道或双通道, 非等效/等效))

-
-
-
-
4 (安全继电器, 每个继电器带2个浮地触点)
4 A
最小5 mA
最大4 A
最小60 mW

1 (内部, 双通道常开安全输出触点)
6 A (注意降额)
最小3 mA
最大6 A (30 V DC)
最小60 mW

48.8 mm / 119.8 mm / 71.5 mm
-25 °C ... 55 °C
A级产品, 见页525

73.2 mm / 119.8 mm / 71.5 mm
-25 °C ... 55 °C
A级产品, 见页525

24.4 mm / 119.8 mm / 71.5 mm
0 °C ... 55 °C (注意降额)

订货数据

订货数据

订货数据

型号	订货号	件/包
IB IL 24 PSDO 4/4-PAC	2916493	1

型号	订货号	件/包
IB IL 24 PSDOR 4-PAC	2985864	1

型号	订货号	件/包
IB IL SAFE 2-ECO	2702446	1

附件

附件

附件

IB IL 24 PSDO 4/4-PLSET/CP/R	2700721	1
ZBF 6...		

ZBF 6...		

安全逻辑模块

安全模块是Axioline F产品系列的输出模块，集成安全逻辑，可用于 SafetyBridge Technology V3系统。

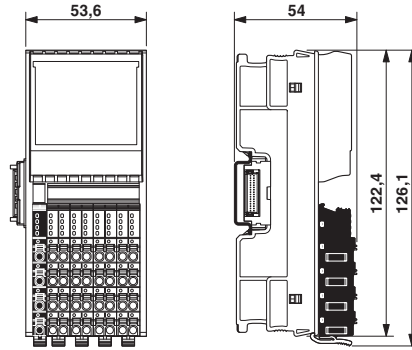
逻辑模块可作为Axioline F站的一部分，用在 EtherCAT®、EtherNet/IP™、Sercos、Modbus、PROFINET 或 PROFIBUS系统的任何位置。

特性：

- 生成和监控SafetyBridge协议
- 处理安全逻辑参数
- 控制8个板载安全输出

根据其安装方式和参数设置，使用此模块可获得以下安全特性：

- 安全等级可达Cat. 4/PL e (EN ISO 13849-1)、SILCL 3 (IEC 62061) 和SIL 3 (IEC 61508)



最多可连接16个安全输入/输出模块

本地总线接口	
名称	Axioline F本地总线
连接方式	总线底座模块
电子模块电源	
U _{Bus} 通信电源	5 V DC (通过总线底座模块)
U _{Bus} 下的电流损耗	典型值260 mA (已设置所有输出；U _O 电源为19.2 V DC至30.2 V DC)
I/O电源	
U _O 数字量输出模块电源	24 V DC
电源电压范围U _O	19.2 V DC ... 30.2 V DC (包括所有公差，含纹波)
U _O 下的电流损耗	典型值25 mA (已设置所有输出；U _O 电源为30.2 V DC；执行器无电源)
保护电路	极性保护，EMC保护电路，欠压检测
数字量输出	
连接方式	2、3线
输出数	4 (双通道) 8 (单通道)
输出电流	最大2 A (每个通道)
每个模块/终端模块的最大输出电流	8 A
保护电路	用于感应负载的过载保护和续流二极管，用于电容负载加速放电的放电电路
SafetyBridge属性	
可连的I/O模块数	最多16 (安全数字量I/O模块)
逻辑存储	30 kByte
一般参数	
连接方式	直插式连接
接线数据 刚性 / 柔性 / AWG	0.2 ... 1.5 mm ² / 0.2 ... 1.5 mm ² / 24 - 16
重量	220 g
尺寸	53.6 mm / 126.1 mm / 54 mm
环境温度 (运行)	-35 °C ... 60 °C (安装位置：任意)

技术数据

本地总线接口	
名称	Axioline F本地总线
连接方式	总线底座模块
电子模块电源	
U _{Bus} 通信电源	5 V DC (通过总线底座模块)
U _{Bus} 下的电流损耗	典型值260 mA (已设置所有输出；U _O 电源为19.2 V DC至30.2 V DC)
I/O电源	
U _O 数字量输出模块电源	24 V DC
电源电压范围U _O	19.2 V DC ... 30.2 V DC (包括所有公差，含纹波)
U _O 下的电流损耗	典型值25 mA (已设置所有输出；U _O 电源为30.2 V DC；执行器无电源)
保护电路	极性保护，EMC保护电路，欠压检测
数字量输出	
连接方式	2、3线
输出数	4 (双通道) 8 (单通道)
输出电流	最大2 A (每个通道)
每个模块/终端模块的最大输出电流	8 A
保护电路	用于感应负载的过载保护和续流二极管，用于电容负载加速放电的放电电路
SafetyBridge属性	
可连的I/O模块数	最多16 (安全数字量I/O模块)
逻辑存储	30 kByte
一般参数	
连接方式	直插式连接
接线数据 刚性 / 柔性 / AWG	0.2 ... 1.5 mm ² / 0.2 ... 1.5 mm ² / 24 - 16
重量	220 g
尺寸	53.6 mm / 126.1 mm / 54 mm
环境温度 (运行)	-35 °C ... 60 °C (安装位置：任意)

订货数据

型号	订货号	件/包
AXL F LPSD08/3 1F	2702171	1

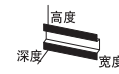
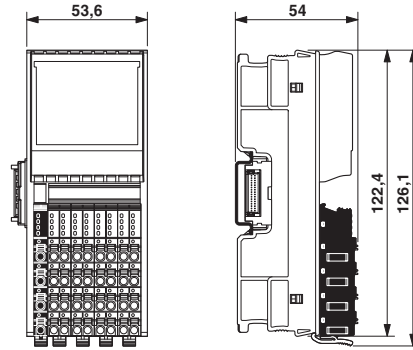
描述	安全相关的数字量逻辑模块
	- 最多可连接到16个安全I/O模块

Axioline F安全I/O模块

安全相关Axioline F PROFIsafe I/O模块可安装在Axioline站点内任何位置。除标准信号之外，也可以在Axioline系统中读取和输出安全信号。

根据其安装方式和参数设置，使用这些模块可获得以下安全特性：

- 安全等级可达Cat. 4/PL e (EN ISO 13849-1)、SILCL 3 (IEC 62061) 和SIL 3 (IEC 61508)



数字量输入模块



本地总线接口

名称
连接方式
电子模块电源
 U_{Bus} 通信电源
 U_{Bus} 下的电流损耗

Axioline F本地总线
总线底座模块

I/O电源

U_I 数字量输入模块电源
电源电压范围 U_I

5 V DC (通过总线底座模块)
典型值280 mA (已设置所有输入； U_I 电源为19.2 V DC至30.2 V DC)

U_I 下的电流损耗

24 V DC
19.2 V DC ... 30.2 V DC (包括所有公差，含纹波)

保护电路

极性保护，EMC保护电路，欠压检测

数字量输入

连接方式
输入数

2、3、4线
4 (双通道)

输入描述

输入描述
额定输入电压 U_{IN}
 U_{IN} 时的额定输入电流
输入滤波时间

8 (单通道)
IEC 61131-2 type 3
24 V DC
典型值4.2 mA
1.5 ms / 3 ms (默认值) / 5 ms / 15 ms

一般参数

连接方式
接线数据 刚性 / 柔性 / AWG
重量
尺寸
环境温度 (运行)

宽度/高度/深度

直插式连接
0.2 ... 1.5 mm² / 0.2 ... 1.5 mm² / 24 - 16
220 g
53.6 mm / 126.1 mm / 54 mm
-35 °C ... 60 °C (安装位置：任意)

描述

失效保护数字量输入模块

- 4个输入 (双通道)，8个输入 (单通道)

订货数据

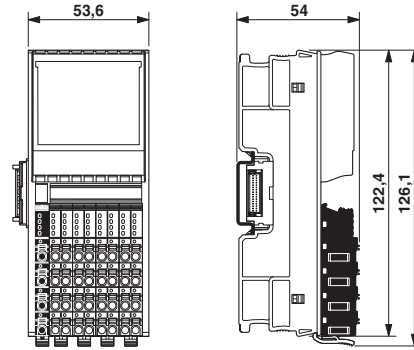
型号	订货号	件/包
AXL F PSDI8/4 1F	2701559	1

Axioline F安全I/O模块

安全相关Axioline F PROFIsafe I/O模块可安装在Axioline站点内任何位置。除标准信号之外，也可以在Axioline系统中读取和输出安全信号。

根据其安装方式和参数设置，使用这些模块可获得以下安全特性：

- 安全等级可达Cat. 4/PL e (EN ISO 13849-1)、SILCL 3 (IEC 62061) 和SIL 3 (IEC 61508)



数字量输出模块



本地总线接口		技术数据	
名称	Axioline F本地总线		
连接方式	总线底座模块		
电子模块电源	5 V DC (通过总线底座模块)		
U _{Bus} 通信电源	典型值260 mA (已设置所有输出；U ₀ 电源为19.2 V DC至30.2 V DC)		
U _{Bus} 下的电流损耗			
I/O电源	24 V DC		
U ₀ 数字量输出模块电源	19.2 V DC ... 30.2 V DC (包括所有公差，含纹波)		
电源电压范围U ₀	典型值25 mA (已设置所有输出；U ₀ 电源为30.2 V DC；执行器无电源)		
U ₀ 下的电流损耗			
保护电路	极性保护，EMC保护电路，欠压检测		
数字量输出			
连接方式	2、3线		
输出数	4 (双通道)		
	8 (单通道)		
输出电压	24 V DC		
输出电流	最大2 A (每通道)		
每个模块/终端模块的最大输出电流	8 A		
过载行为	受影响的输出被禁用，并生成一条诊断信息。		
保护电路	用于感应负载的过载保护和续流二极管，用于电容负载加速放电的放电电路		
一般参数			
连接方式	直插式连接		
接线数据 刚性 / 柔性 / AWG	0.2 ... 1.5 mm ² / 0.2 ... 1.5 mm ² / 24 - 16		
重量	220 g		
尺寸	53.6 mm / 126.1 mm / 54 mm	宽度/高度/深度	
环境温度 (运行)	-35 °C ... 60 °C (安装位置：任意)		

订货数据			
描述	型号	订货号	件/包
失效保护数字量输出模块			
- 4个输出 (双通道)，8个输出 (单通道)	AXL F PSD08/3 1F	2701560	1

SAFECONF组态软件



通过该软件可统一配置安全功能并设置SafetyBridge和PSR-TRISAFE安全模块的参数。

只需将所需功能与组件拖放到连接编辑器内即可连接，无需编程。只需创建、测试和传输至安全模块三个步骤即可完成项目。

使用SafetyBridge模块时，用户可创建独立于控制器和自动化网络的安全组态。



SafetyBridge和PSR-TRISAFE模块的组态软件

技术数据	
硬件要求	
处理器	Pentium, 2 GHz (推荐), 1 GHz (最低)
主内存	2 GByte (Windows 7 / Windows 8: 1 GByte (最低) Windows XP 512 Mbyte (最低))
硬盘内存	最小250 Mbyte (空闲硬盘存储空间)
光驱动	CD-ROM
操作装置	键盘、鼠标
监视器分辨率	800x600
软件要求	
操作系统	Windows® 7 Professional SP1 (32 bit/64 bit) / Windows® 8 (32 bit/64 bit) / MS Windows XP (SP3) Multi-Language
支持的浏览器	Internet Explorer 6或更高
基本功能	用于PSR-TRISAFE和SafetyBridge技术的组态软件
支持的语言	德语、英语、法语、西班牙语、意大利语

描述
组态软件，用于SafetyBridge和PSR-TRISAFE模块，可从 phoenixcontact.net/products 免费下载

订货数据		
型号	订货号	件/包
SAFECONF	2986119	1

PSR-CONF-WIN组态软件



PSR-CONF-WIN组态软件包可用于PSR-RSM4停机和超速监视安全继电器的参数设置。

该软件可对停机时间、速度限制等应用安全参数进行设置。之后，数据会传输至安全开关设备。



组态软件与连接电缆

ERC

技术数据

硬件要求

处理器
主内存

Pentium, 2 GHz (推荐), 1 GHz (最低)
1 GByte (Windows 7 / Windows XP: 512 Mbyte (最低))

硬盘内存

最小250 Mbyte (空闲硬盘存储空间)

光驱动
操作装置
监视器分辨率

CD-ROM
键盘、鼠标
800x600

软件要求
操作系统

Windows® 7 (32-Bit/64-Bit) /
Windows XP /
MS Windows NT 4.0 (Service Pack > 4) 、
MS Windows 2000和MS Windows XP

基本功能

用于PSR-RSM4停机和超速监视安全继电器的组态软件

扩展功能
支持的语言

德语、英语、法语、西班牙语、意大利语

订货数据

描述

组态软件，用于PSR-RSM4停机和超速监视安全继电器的参数设置，配有编程电缆

型号

PSR-CONF-WIN1.0

订货号

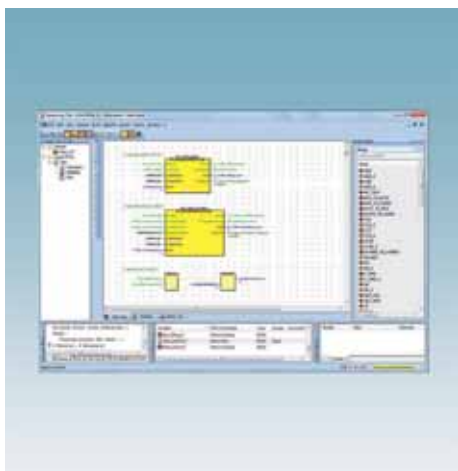
2981554

件/包

1

SAFETYPROG编程软件

说明：
有关PROFIsafe安全控制器的更多信息，见页309



在PROFIsafe网络中，可使用 SafetyProg开发带安全控制器的安全应用。

该编程工具通过TUV认证，在安全应用的各个开发阶段提供指导：

- 符合IEC 61131标准的功能块图 (FBD)、梯形图 (LD) 与结构文本 (ST) 编程
- 编译项目
- 发送项目至安全控制器
- 控制安全控制器，如启动、停止或重置
- 执行功能测试
- 监控安全控制器和排除安全应用故障
- 生成项目文档
- 打印项目文档

SAFETYPROG含全套的库，库内有20个通过认证的安全技术功能块，所有功能块符合PLCopen安全规范1.0。

实用的工具

SAFETYPROG提供诸多创新型工具，用于在自动化系统中集成功能安全：

- 用户管理
- 用于导入过程和诊断数据的总线组态项目
- 总线导航
- 代码编辑与编辑向导工具
- 安全PLC与标准PLC的结合
- 项目树
- 交叉索引与信息窗口
- 控制器仿真程序
- 变量编辑器

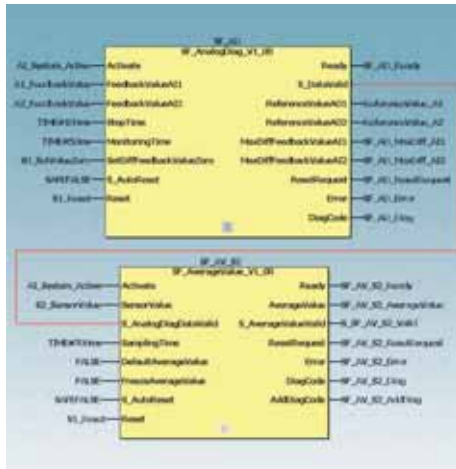


PROFIsafe控制器的编程软件

Functional Safety

订货数据

描述	型号	订货号	件/包
PROFIsafe控制器的编程软件，带图形用户界面，符合IEC 61131-3的功能块图 (FBD) 和梯形图 (LD)。每个项目可使用一个相应的PLCopen库。	SAFETYPROG BASIC	2700443	1
PROFIsafe控制器的编程软件，带图形用户界面，符合IEC 61131-3的功能块图 (FBD) 和梯形图 (LD)。每个项目可使用三个相应的PLCopen库。	SAFETYPROG ADVANCED	2700441	1
PROFIsafe控制器的编程软件，带图形用户界面，符合IEC 61131-3的功能块图 (FBD) 和梯形图 (LD)。每个项目可使用所有相应的PLCopen库。	SAFETYPROG PROFESSIONAL	2700442	1



功能块库，用于通过标准I/O模块采集安全相关模拟量值。

请在订购SAFE AI产品之前拨打安全热线进行咨询。

24小时安全热线

+49 5281 9-462777

safety-service@phoenixcontact.com

需要以安全方式处理模拟量值时，菲尼克斯电气的Safe AI解决方案包是您最佳的选择。该解决方案通过TUV认证，基于软件处理模拟量值，无需安全相关的I/O模块，既节省成本又提高灵活性。

Safe AI解决方案包的组件：

- 所需软硬件初步应用的电话建议
- 使用ANALOGINPUT_SF功能块库（含用户文档）的许可密钥
- 以网络会议形式提供安全技术能力中心的建议



描述
功能块库，用于使用标准I/O模块采集安全相关模拟量值

订货数据		
型号	订货号	件/包
SAFE AI	2400057	1

安全PROFINET网关

使用菲尼克斯电气的安全PROFINET网关可实现两个PROFINET网络之间的安全通信。这意味着可以实现跨系统和独立于制造厂商的功能安全，如急停。

优势：

- 耦合两个PROFINET系统
- 通过PROFINET传输标准I/O数据
- 通过PROFIsafe传输安全I/O数据
- 冗余供电
- 控制独立性

PROFIsafe系统支持符合以下要求的安全功能：

- SIL 3 (IEC 61508)
- SILCL 3 (IEC 61508)
- PL e (EN ISO 13849-1)



安全PROFINET网关

技术数据	
电源	24 V DC
电源电压	18.5 V DC ... 30 V DC (含纹波)
电源电压范围	最大250 mA
电流耗量	
编程数据	128 Byte (安全IO过程数据为2-11字节)
输入和输出过程数据	
一般参数	
重量	550 g
尺寸	130 mm / 27 mm / 145 mm
环境温度 (运行)	-25 °C ... 60 °C
EMC说明	A级产品, 见页525

订货数据			
描述	型号	订货号	件/包
安全PROFINET网关	FL PN/PN SDIO-2TX/2TX	2700651	1

附件			
颜色标识, 用于FL CAT... Patch...	型号	订货号	件/包
- 蓝色	FL PATCH CCODE BU	2891291	20
- 红色	FL PATCH CCODE RD	2891893	20
可锁安全元件, 用于FL PATCH...	FL PATCH GUARD	2891424	20
FL PATCH GUARD钥匙	FL PATCH GUARD KEY	2891521	1
安全元件, 用于FL CAT ...patch...	FL PATCH SAFE CLIP	2891246	20

安全PROFIsafe控制器

RFC 470S是最为强大的高端PLC安全型号，具备了400系列高性能控制器的所有特性。此外，该控制器还带有集成式安全控制器。这种组合可为现有系统集成最高为SIL 3等级的安全功能。

优势：

- 使用PROFIsafe可简化布线，节省安装时间
- 内置PROFINET接口，RFC 470S可与PROFIsafe模块直接通信
- 使用SAFETYPROG软件进行安全功能编程

根据I/O模块的参数设置和编程，

RFC 470S可满足以下要求：

- SIL 3 (IEC 61508)
- SILCL 3 (IEC 61508)
- PL e (EN ISO 13849-1)

说明：
更多有关400系列的高性能控制器的详情，参见本产品目录的“控制器”部分。
更多有关SAFETYPROG编程软件的信息，见页306



集成安全控制器的400级紧凑型控制器

接口	
INTERBUS (主站)	
以太网	
参数化/操作/诊断	
INTERBUS主站	
带参数通道的设备数	
支持的设备数	
过程数据量	
数字量输入/输出	
连接方式	
输入数	
输出数	
IEC 61131运行期系统	
处理器	
程序内存	
大容量存储	
保持数据存储	
数据块数	
定时器和计数器数	
控制任务数	
实时时钟	
电源	
连接电源	
电源电压	
电源电压范围	
典型电流耗量	
一般参数	
尺寸	宽度/高度/深度
防护等级	
环境温度 (运行)	
EMC说明	



技术数据	
1 x D-SUB-9孔式	
3 x RJ45孔式	
1 x D-SUB-9针式	
最多126	
最多512 (其中的254个是远程总线设备/总线区段)	
最大8192位 (INTERBUS)	
14芯FLK针式插头	
5	
3	
Intel® Celeron® 927 UE 1.5 GHz	
典型值8 Mbyte	
16 Mbyte	
240 kByte (NVRAM)	
取决于大容量存储	
取决于大容量存储	
16	
内置 (备有电池)	
螺钉接线端子，可插拔	
24 V DC	
19.2 V DC ... 30 V DC (含纹波)	
1 A	
124 mm / 185 mm / 190 mm	
IP20	
0 °C ... 55 °C (只有带风扇的模块可在45°C以上的环境中运行)	
A级产品，见页525	

描述
安全控制器
参数化内存
- 256 MB
- 2 GB
编程电缆，用于将控制板连接到PC机 (V.24 (RS-232-C))，长3 m
V.24 (RS-232) 零切换调制解调器适配器
- 9芯孔式转9芯针式
风扇模块，用于远程现场总线控制器
AX-OPC-SERVER，通信接口，用于基于PC Worx的控制器的OPC可视化
- ILC 1x1, AXC 1xxxx, ILC 3xx, AXC 3xxx, RFC 4xx, PC WORX RT BASIC/SRT
SAFETYPROG编程软件
- 基本
- 高级
- 专业
工程软件

订货数据		
型号	订货号	件/包
RFC 470S PN 3TX	2916794	1
附件		
CF FLASH 256MB	2988780	1
CF FLASH 2GB	2701185	1
IBS PRG CAB	2806862	1
PSM-AD-D9-NULLMODEM	2708753	1
RFC DUAL-FAN	2730239	1
AX OPC SERVER	2985945	1
SAFETYPROG BASIC	2700443	1
SAFETYPROG ADVANCED	2700441	1
SAFETYPROG PROFESSIONAL	2700442	1
PC WORX ... (参见“软件”部分)		

用于功能安全的控制解决方案



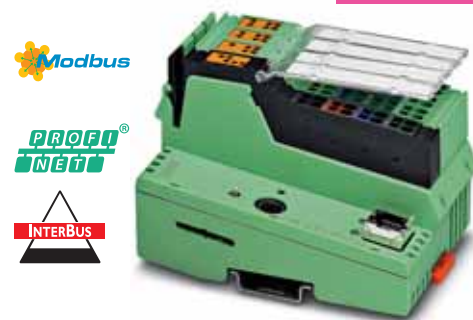
配合ILC 151 ETH或AXC 1050控制器，Easy Safe安全解决方案，可将安全I/O模块快速集成到设备中。将SafetyBridge I/O模块集成至标准应用所需的组态设置和初始化工作均可自动完成。

优势：

- 通过预组态软件，轻松完成安全相关的编程
- 通过方便快捷的网络界面轻松组态
- 支持Modbus和PROFINET协议（PRO型），实现全面通信
- 提供通过电子邮件发送通知的功能（PRO型），随时了解设备状态

其他特性：

- 图形界面
- 通过鼠标拖放，可模拟安全逻辑
- 许可密钥和用户程序



Inline安全解决方案



Ex:

技术数据

接口	
名称	INTERBUS本地总线（主站）
连接方式	Inline数据跨接
以太网	1 x RJ45孔式
参数化/操作/诊断	1 x 6芯MINI DIN孔式（PS/2）
系统限制	
带参数通道的设备数	最多16
支持的设备数	最多128
过程数据量	最大4096位（INTERBUS） 最大16384位（内部Modbus/TCP客户端）
数字量输入/输出	
输入数	8
输出数	4
IEC 61131运行期系统	
编程工具	PC WORX / PC WORX EXPRESS
处理器	Altera Nios II 64 MHz
程序内存	256 kByte
大容量存储	256 kByte
保持数据存储	8 kByte（NVRAM）
数据块数	取决于大容量存储
定时器和计数器数	取决于大容量存储
控制任务数	8
实时时钟	是
电源	
电源电压	24 V DC
电源电压范围	19.2 V DC ... 30 V DC
典型电流耗量	210 mA
一般参数	
尺寸	宽度/高度/深度 80 mm / 119.8 mm / 71.5 mm
防护等级	IP20
环境温度（运行）	-25 °C ... 55 °C
EMC说明	A级产品，见页525

订货数据

描述	型号	订货号	件/包
紧凑型控制器，带附件（连接器插头和标记区域）			
程序和组态存储器，带许可密钥的闪存卡，用于基于Web轻松组态和调试SafetyBridge解决方案的用户程序			
- 2 GB，用于Inline			
- 2 GB，用于Inline，包括通过Modbus/TCP、PROFINET和电子邮件进行通信			
- 2 GB，用于Axioline，包括通过Modbus/TCP、PROFINET和电子邮件进行通信			
ILC 151 ETH		2700974	1
SD FLASH 2GB EASY SAFE BASIC		2403297	1
SD FLASH 2GB EASY SAFE PRO		2403298	1

新产品



Axioline安全解决方案
PRO型



技术数据

Axioline F本地总线
总线底座模块
2 x RJ45孔式
1 x Micro USB B型

-
最多63
最大4096位 (Axioline F本地总线 (输入))
最大4096位 (Axioline F本地总线 (输出))
最大32768位 (内部Modbus/TCP客户端)

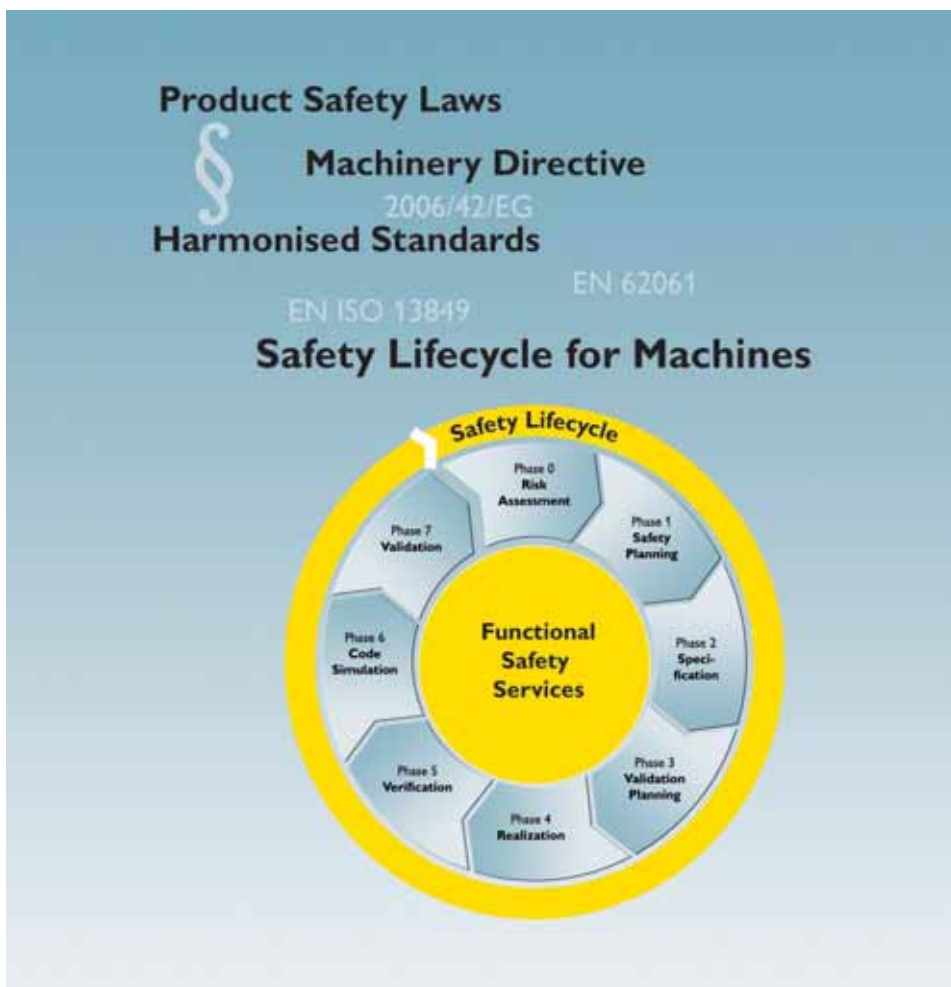
-
-
PC WORX / PC WORX EXPRESS
Altera Nios II 100 MHz
1 Mbyte
2 Mbyte
48 kByte (NVRAM)
取决于大容量存储
取决于大容量存储
8
是

24 V DC
19.2 V DC ... 30 V DC
125 mA

45 mm / 125.9 mm / 74 mm
IP20
-25 °C ... 60 °C
A级产品, 见页525

订货数据

型号	订货号	件/包
AXC 1050	2700988	1
SD FLASH 2GB AXC EASY SAFE PRO	2403730	1



安全生命周期

基于机械指令的协调标准，菲尼克斯开发了一个安全生命周期的阶段示意图。该结构示意图有助于对机械指令的协调标准实施和检查。

安全生命周期代表机械设计和加工的特殊环节，包含功能安全的所有要求。基于不同阶段的审查文档模板包含对控制器安全部件进行CE认证所需的内容。CE是产品进入欧洲市场的强制要求。

专家支持

就安全功能服务而言，我们关注设备安全生命周期，也就是说我们将所有系统性错误考虑在内，满足所有标准的要求。

整个生命周期中，我们随时为您提供支持：我们提供的支持从最初的风险评估、起草概念、实施、调试、上机到系统更新等各个环节。

您的选择：

- 指定我们的安全专家，为您提供咨询、指导、编程或维修方面的帮助
- 请求我们培训和选拔您自己的员工

从我们所提供的安全服务中，您将获得如下优势：

- 将安全需求转交专人负责，节省了大量时间
- 最完善的法律保障
- 最优化的技术安全解决方案
- 成熟的过程管理
- 面向目标的项目管理
- 文档健全，可追溯，便于提供法律保护

产品支持

如在选择产品或调试和操作期间有任何需求，除求助专属专家外，也可以随时拨打我们的24小时安全热线：

+49 (0) 5281 9 46 2777

或者发送电子邮件至：
safety-service@phoenixcontact.com



安全咨询

订货号2700501

从初始规划到调试，我们为您的安全应用提供个性化咨询服务。

Web咨询

订货号9064679

无论您身处何方，我们都乐意为您提供设备安全相关的建议。



安全介绍

订货号2701589

我们的安全工程专家在提供支持前会与您的设计师进行充分沟通。通过详细咨询，贴近合作，我们可以为您开发出符合需求的理想解决方案。



安全工程

订货号2700505

我们将根据客户提供的开发文件提供功能安全服务：

- 安全概念
- 安全规划
- 软硬件要求
- SIL/PL验证
- 参数设置/编程
- 代码模拟
- 测试应用



产品支持

如果您对我们的安全硬件和软件有任何疑问，请拨打我们的24小时安全热线电话，我们的安全专家将会为您提供帮助。

此外，我们还可以举办产品研讨会、提供调试和维修时的现场支持、并帮助规划独特的安全方案。



讲座与研讨会

菲尼克斯电气提供的功能安全培训不仅内容广泛，而且形式多样。根据您的目前所掌握的知识，您可以选择从基础培训课程入手，不断更新知识，最终成为专业人才。

如果您希望获得针对特定安全环境的专业知识，并希望自主安排培训地点和时间，我们也可以提供个性化培训课程。



过程行业安全

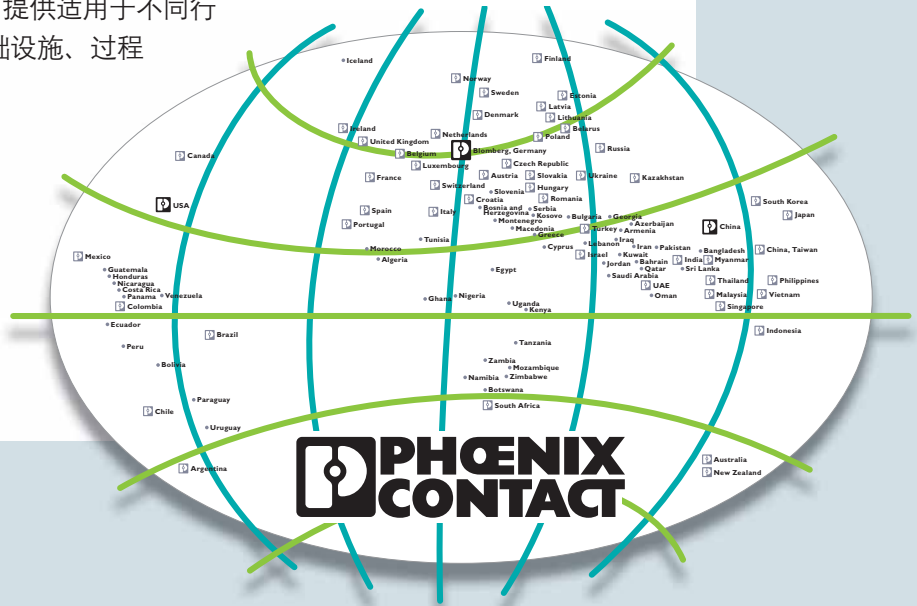
我们将法律法规和功能安全管理考虑在内，帮助客户轻松满足安全设备整个生命周期的所有要求。

- 咨询
- 引导
- 工程服务
- SIL评估
- 讲座
- 设备集成

面向全球客户和合作伙伴

菲尼克斯电气是立足德国面向全球的市场领导者。本集团为电气工程、电子和自动化领域提供以未来为导向的组件、系统和解决方案。我们在全球100多个国家拥有14,500名员工，就近为客户提供最及时有效的服务。

我们秉持创新引领未来的理念，为客户提供适用于不同行业和应用的产品和解决方案，如能源、基础设施、过程和工厂自动化等领域。



如需全面了解所有产品的详情，请访问如下网站：

www.phoenixcontact.com.cn

菲尼克斯电气中国公司

地址：南京市江宁开发区菲尼克斯路36号

南京江宁236信箱

电话：(025)52121888

传真：(025)52121555

邮编：211100

<http://www.phoenixcontact.com.cn>

E-mail: phoenix@phoenixcontact.com.cn



扫描加入官方微信