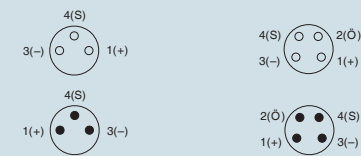


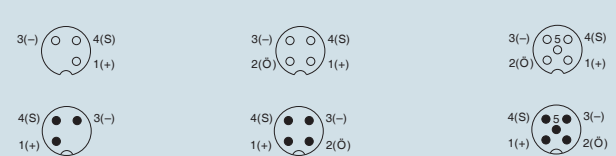


工厂自动化专用传感器线缆

M8插头连接器

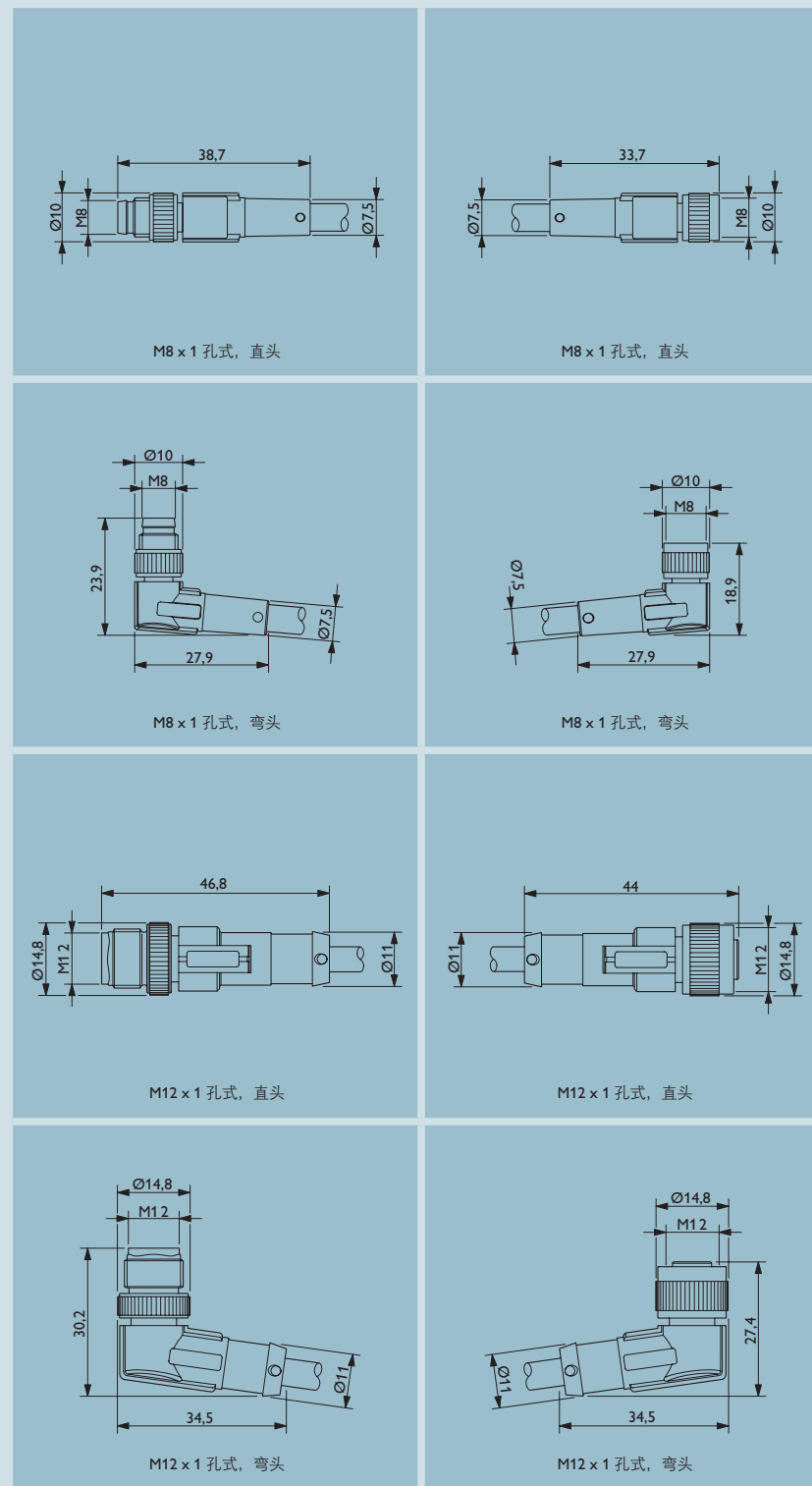


M12插头连接器



技术参数

参数	M8 3-pin	M8 4-pin	M12 3-pin	M12 4-pin	M12 5-pin
位数	3	4	3	4	5
额定电压	60 V	30 V	250 V	250 V	60 V
额定电流	4 A	4 A	4 A	4 A	4 A
接触电阻	≤5 mΩ	≤5 mΩ	≤5 mΩ	≤5 mΩ	≤5 mΩ
绝缘电阻	≥ 100 MΩ	≥ 100 MΩ	≥ 100 MΩ	≥ 100 MΩ	≥ 100 MΩ
浪涌电压等级	II	II	II	II	II
污染等级	3	3	3	3	3
扭矩	0.2 Nm	0.2 Nm	0.4 Nm	0.4 Nm	0.4 Nm
标准	IEC 61076-2-104	IEC 61076-2-104	IEC 61076-2-101	IEC 61076-2-101	IEC 61076-2-101
编码类型	-	-	A-编码	A-编码	A-编码
防护等级	IP65 (EN60529)	IP65 (EN60529)	IP65 (EN60529)	IP65 (EN60529)	IP65 (EN60529)
插针材料	CuSn	CuSn	CuSn	CuSn	CuSn
插针表面材料	Ni/Au	Ni/Au	Ni/Au	Ni/Au	Ni/Au
插芯材料	TPU GF	TPU GF	TPU GF	TPU GF	TPU GF
插头材料	TPU	TPU	TPU	TPU	TPU
线缆数据					
线缆类型	PVC	PVC	PVC	PVC	PVC
线缆认证类型	UL2464	UL2464	UL2464	UL2464	UL2464
导线截面积	3x0.25mm ² /AWG 24	4x0.25mm ² /AWG 24	3x0.34mm ² /AWG 22	4x0.34mm ² /AWG 22	5x0.34mm ² /AWG 22
导线颜色	1棕色, 3蓝色, 4黑色	1棕色, 2白色, 3蓝色, 4黑色	1棕色, 3蓝色, 4黑色	1棕色, 2白色, 3蓝色, 4黑色	1棕色, 2白色, 3蓝色, 4黑色, 5黄绿色
护套颜色	RAL7001 (灰色)	RAL7001 (灰色)	RAL7001 (灰色)	RAL7001 (灰色)	RAL7001 (灰色)
护套外径	4.1 mm	4.4 mm	4.3 mm	4.7 mm	5.0 mm
最小弯曲半径	固定式安装:41 mm	固定式安装:44 mm	固定式安装:43 mm	固定式安装:47 mm	固定式安装:50 mm
连接器温度范围	-20 °C...90 °C				
线缆温度范围	固定式安装:-25 °C...80 °C 移动式安装:-10 °C...80 °C				
阻燃等级	VW-1 (UL1581)				



产品范围

- 电缆和连接器
 - 控制系统及PLC
 - 导轨开关电源和UPS
 - 电子换向接触器和电机控制
 - 电子模块外壳
 - 以太网
 - 现场总线及系统
 - 功能安全
 - HMI和工业PC
- I/O系统
 - 工业通信技术
 - 工业照明
 - 安装材料
 - 标识和标签
 - 测量和控制技术
 - 组合式接线端子
 - 设备监视和信号处理
 - PCB接线端子
- 工业连接器
 - 保护性设备
 - 继电器
 - 传感器电缆和连接器
 - 软件
 - 电涌保护器
 - DCS和PLC系统布线
 - 工具
 - 无线数据通信

菲尼克斯电气中国公司
地址: 南京市江宁开发区菲尼克斯路36号
南京江宁236信箱
电话: (025)52121888
传真: (025)52121555/800 8289722
邮编: 211100
http://www.phoenixcontact.com.cn
E-mail: phoenix@phoenixcontact.com.cn

不断创新, 随时满足客户的需求!

如需更多产品信息与解决方案, 请访问:
www.phoenixcontact.com.cn

